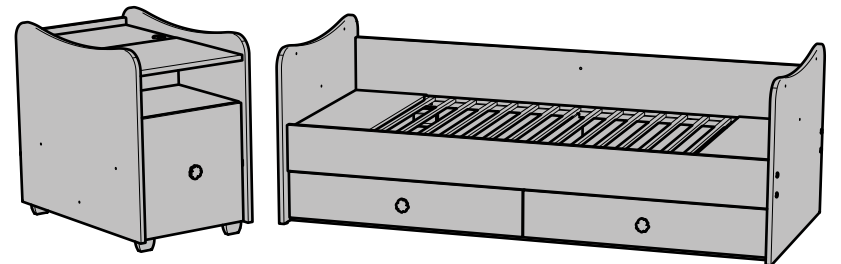
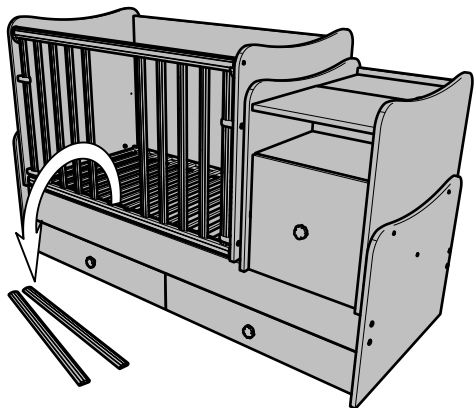
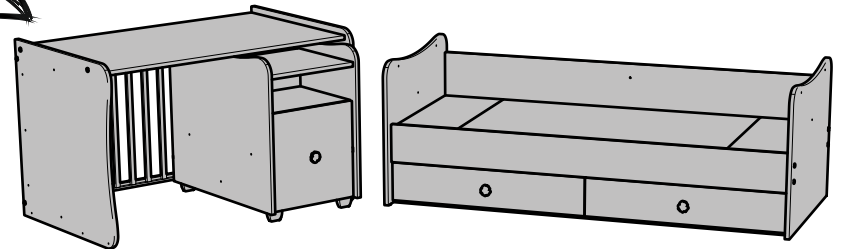
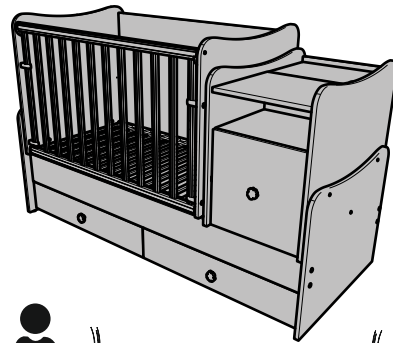
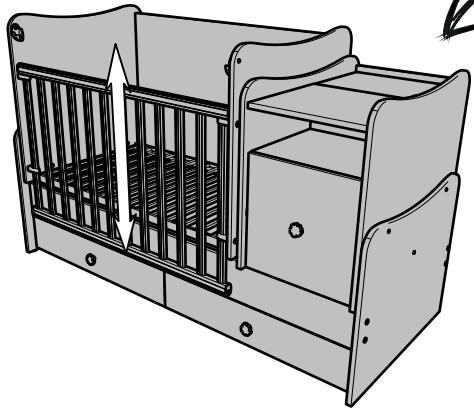
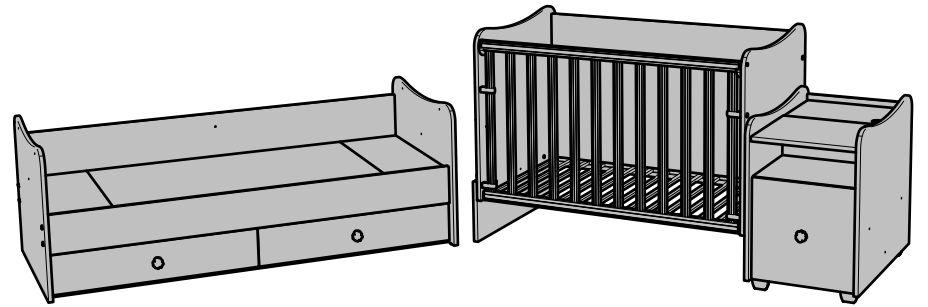
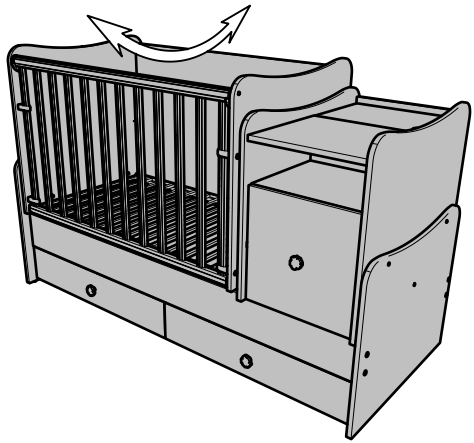
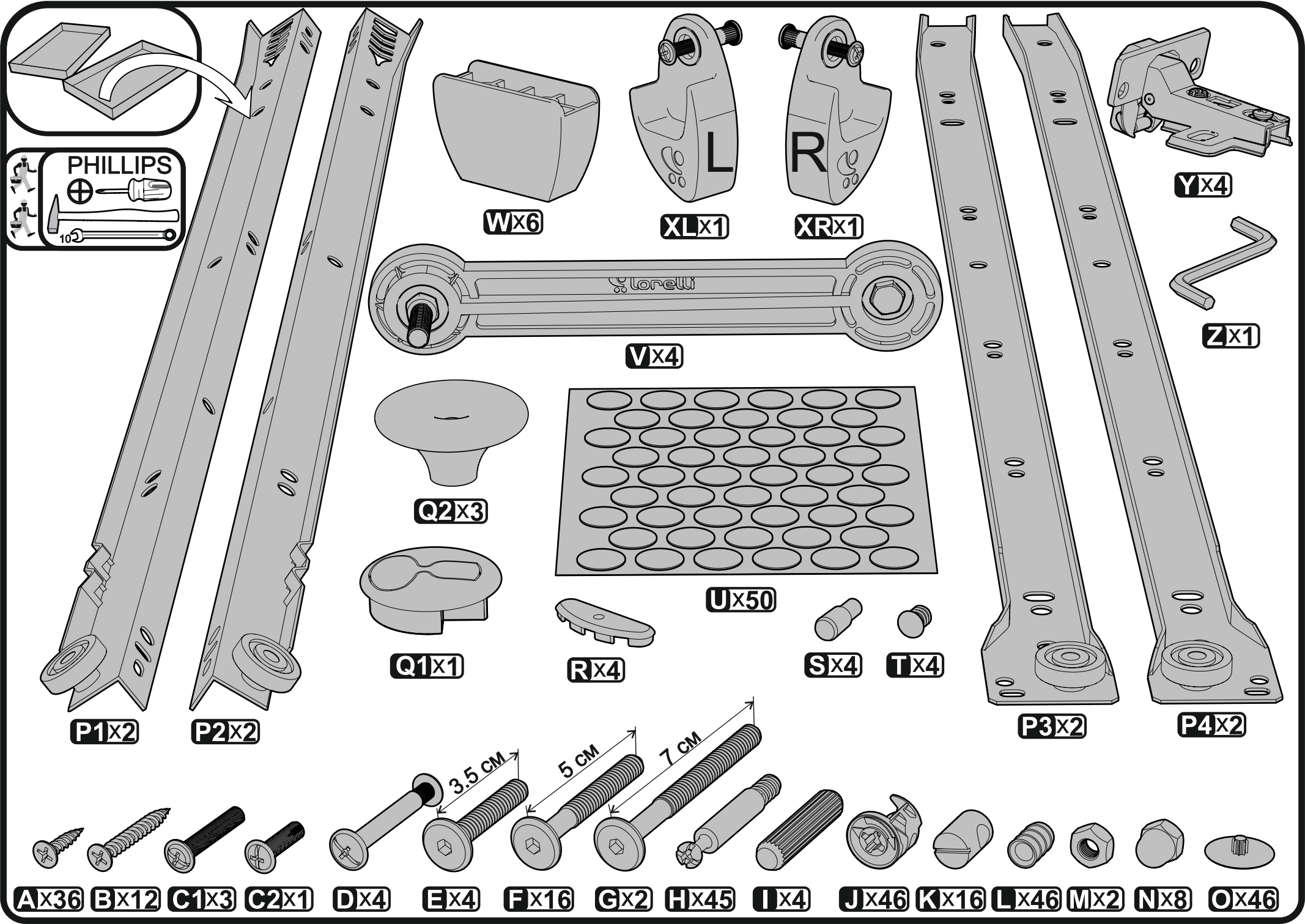


TREND PLUS NEW

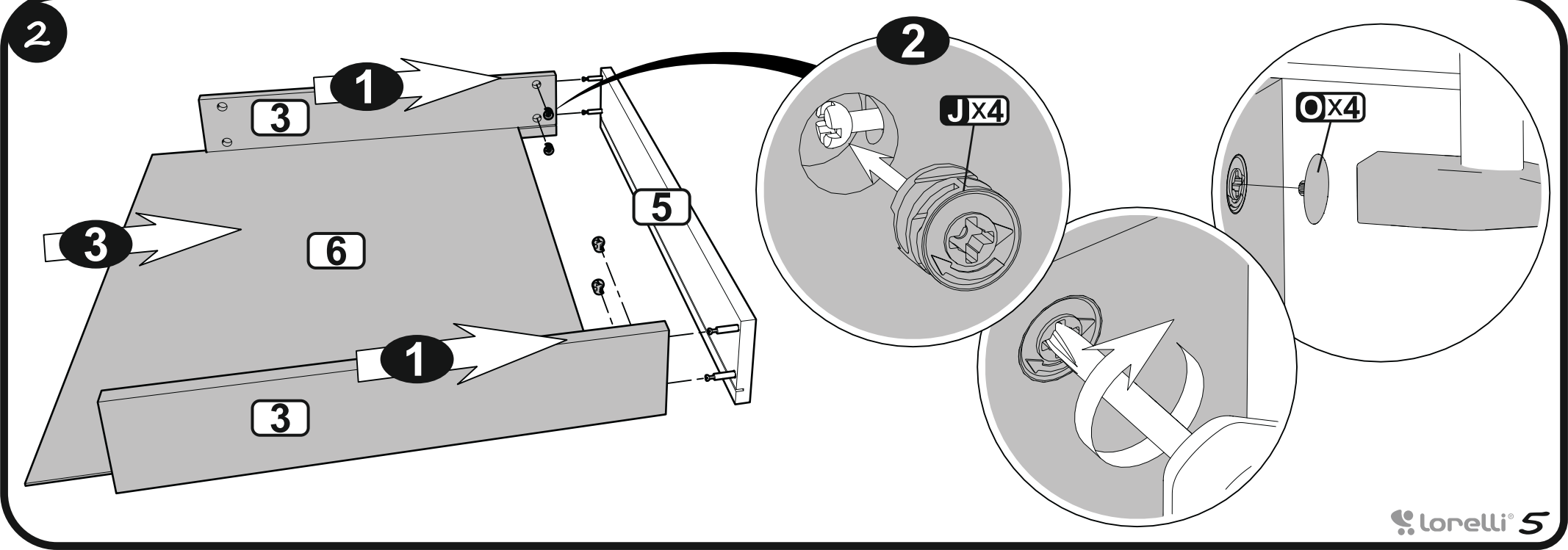
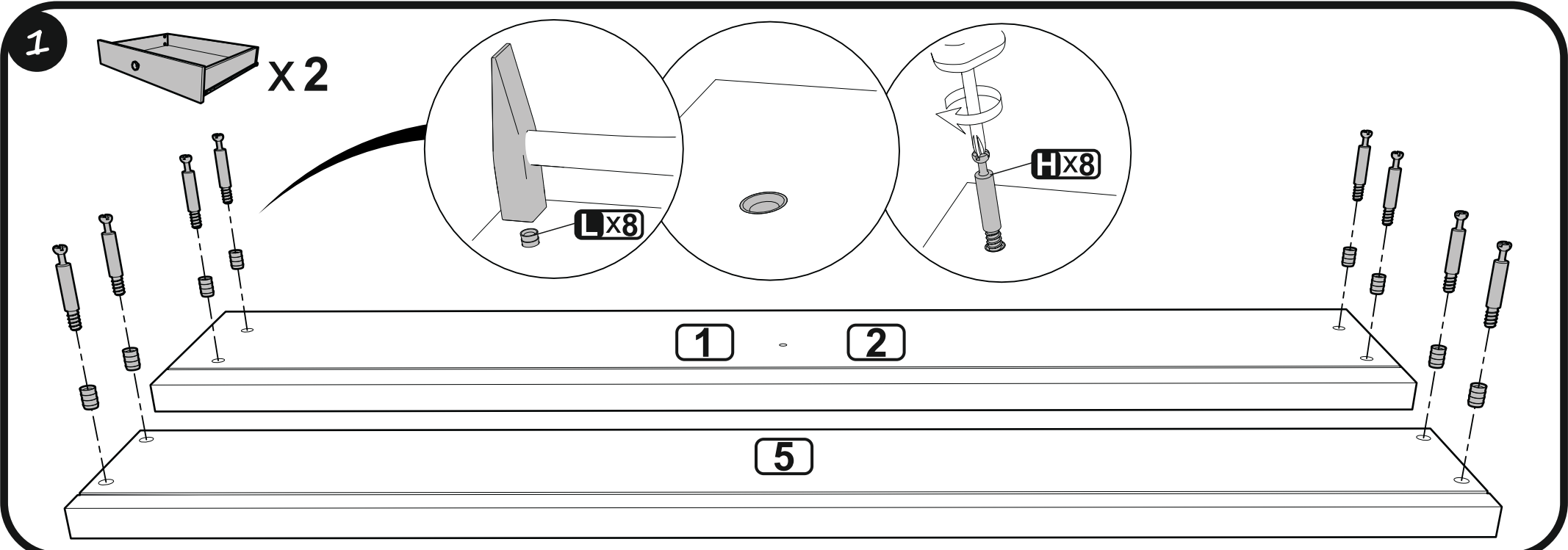


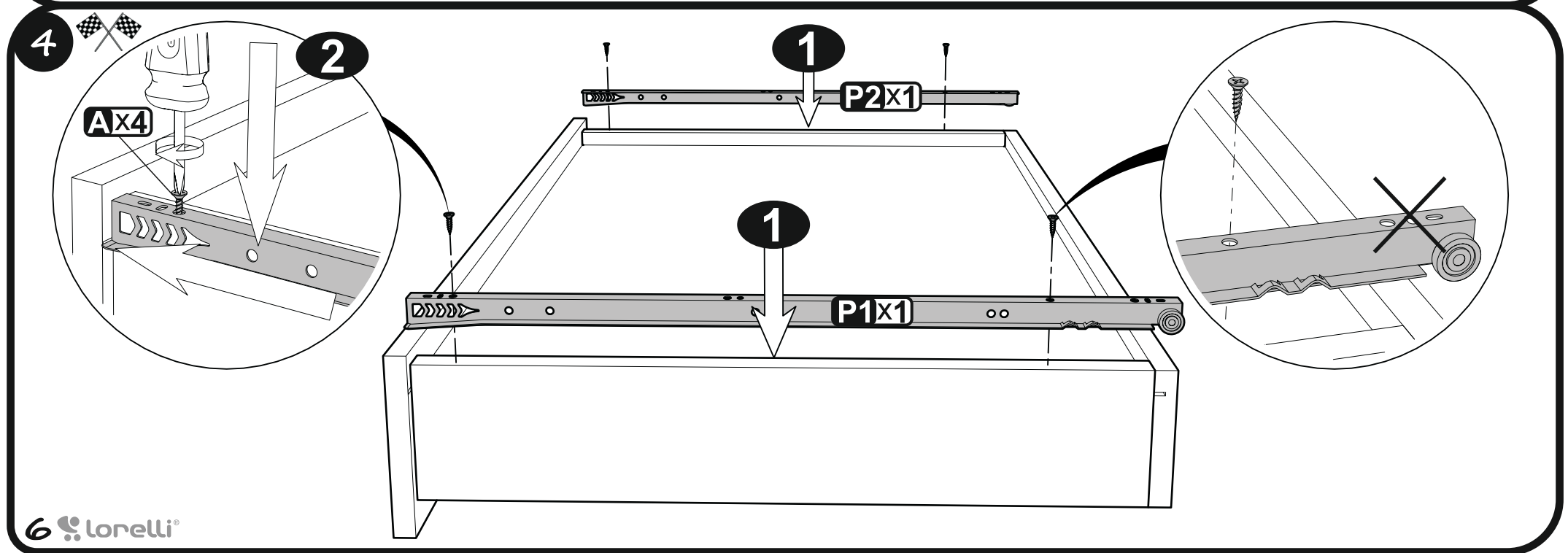
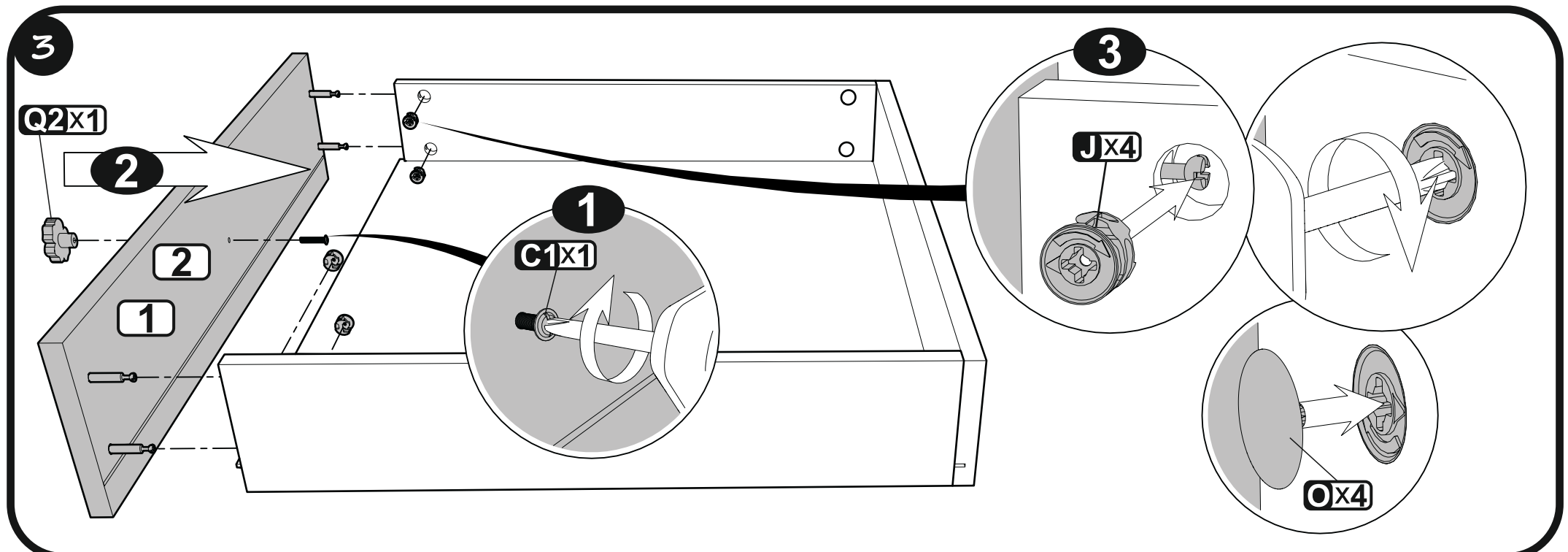
INSTRUCTION MANUAL / ИНСТРУКЦИЯ ЗА УПОТРЕБА



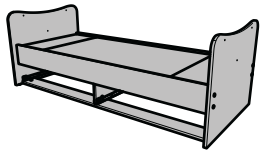


- Ax36**
- Bx12**
- C1x3**
- C2x1**
- Dx4**
- Ex4**
- Fx16**
- Gx2**
- Hx45**
- Ix4**
- Jx46**
- Kx16**
- Lx46**
- Mx2**
- Nx8**
- Ox46**

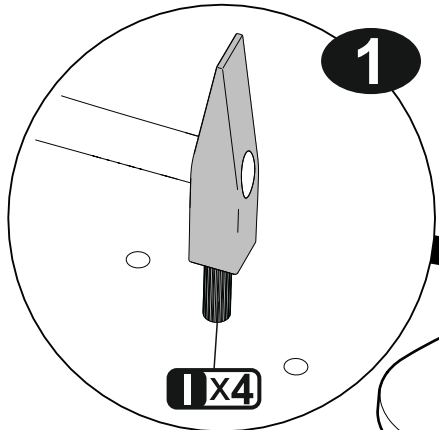




1

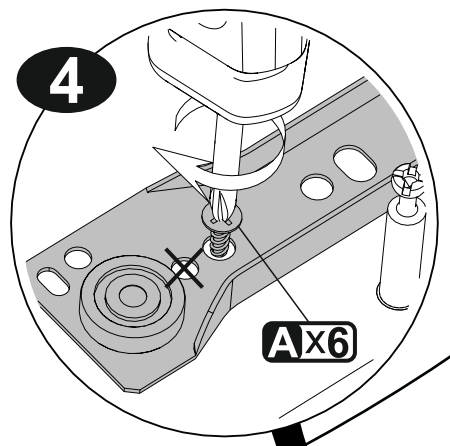


1



8

4



Ax6

7

3

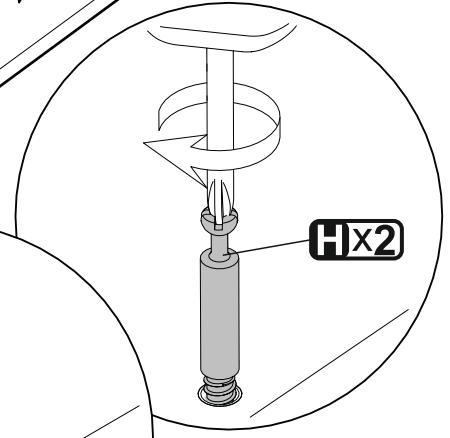
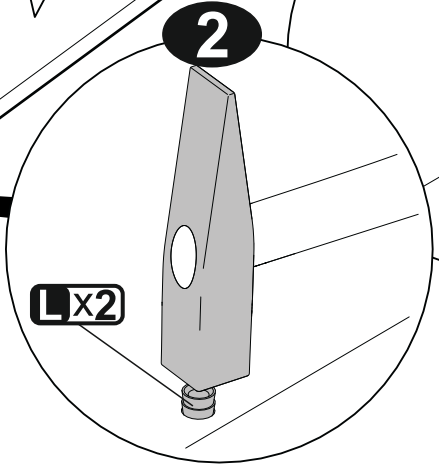
P3x1

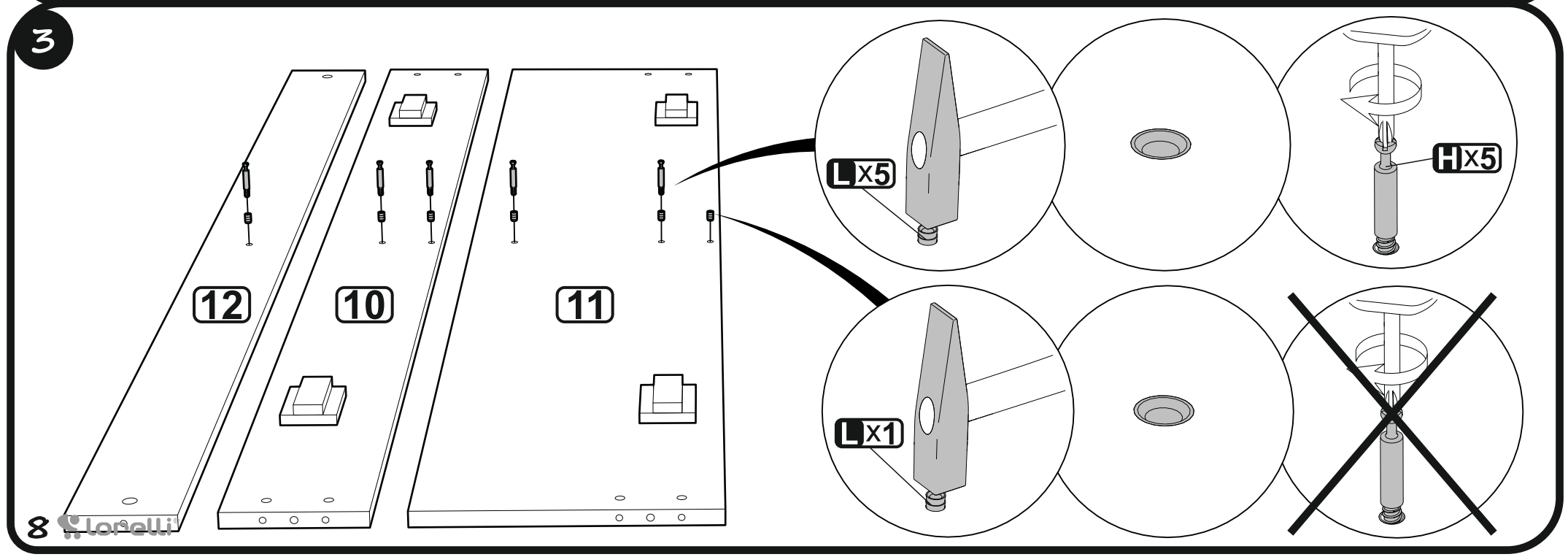
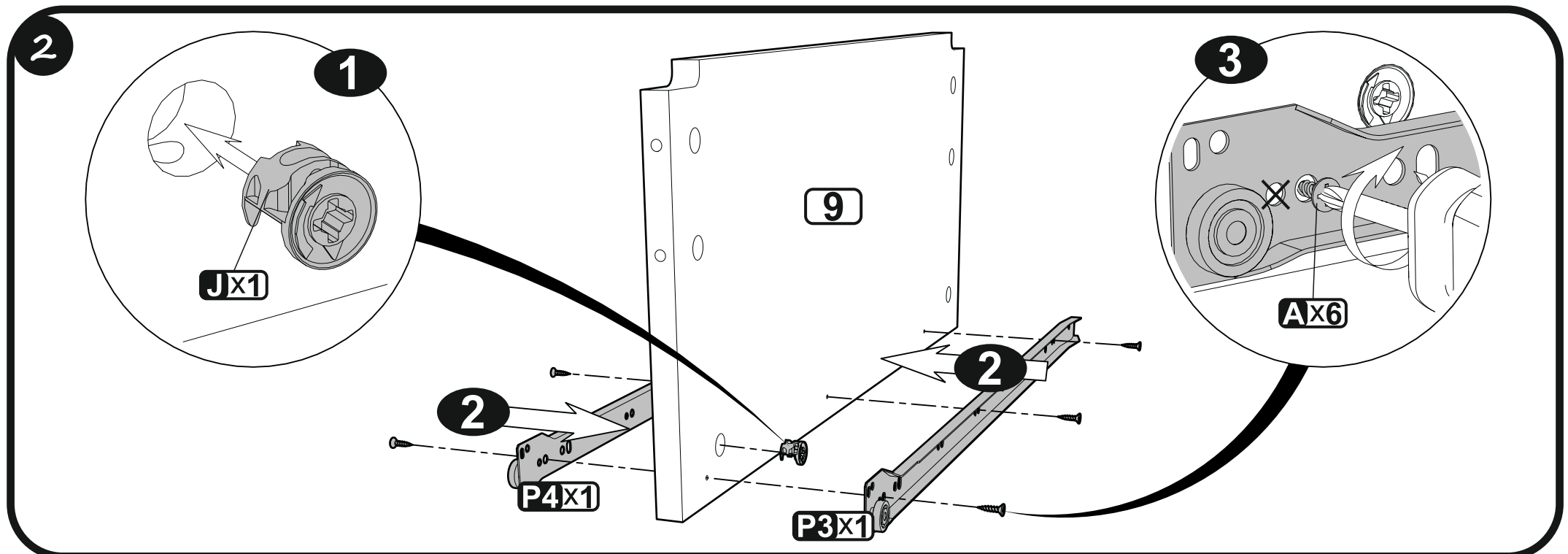
P4x1

Hx2

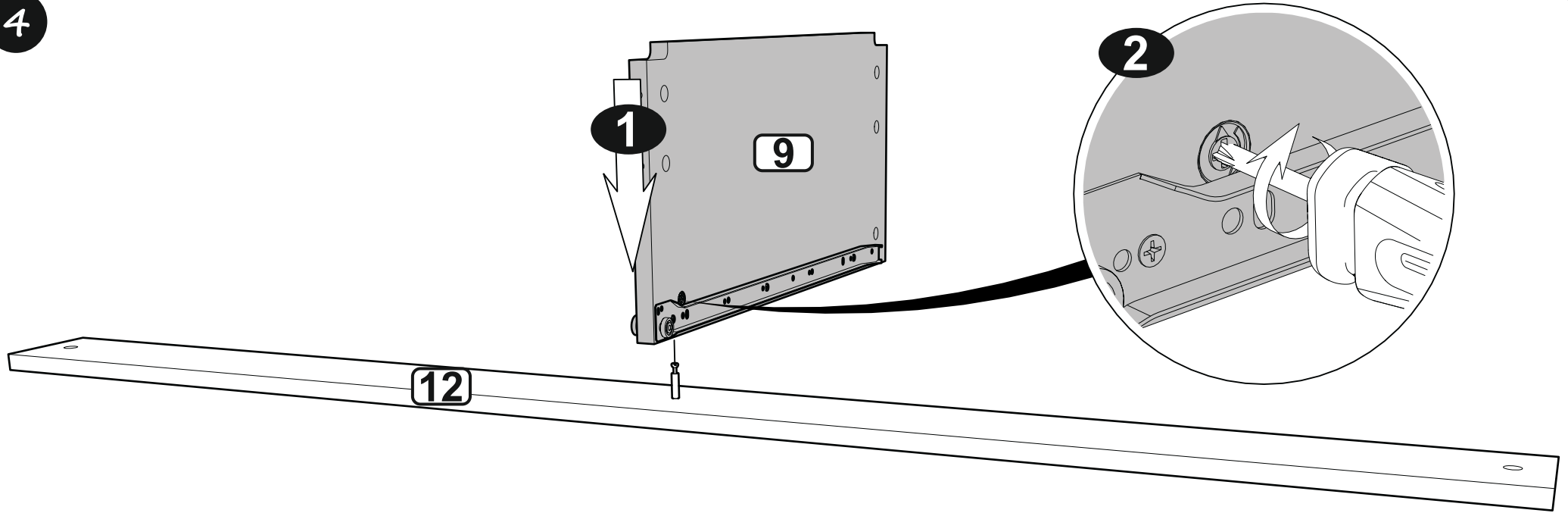
2

Lx2

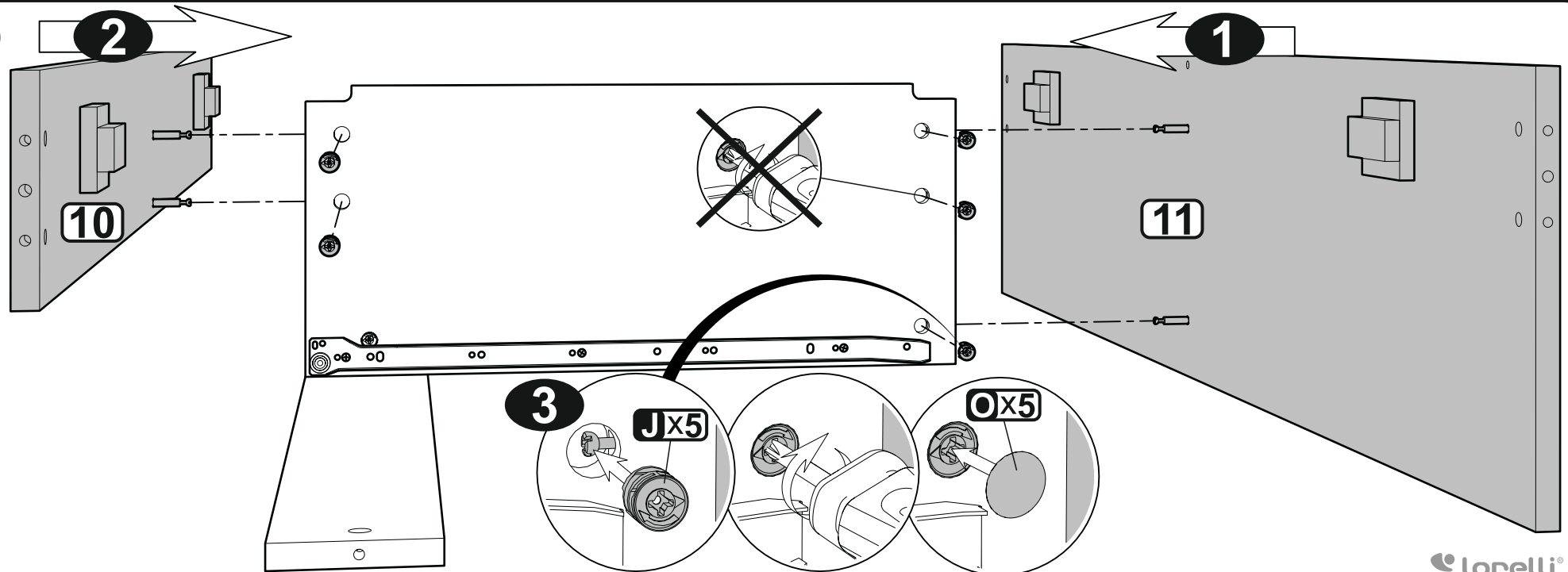




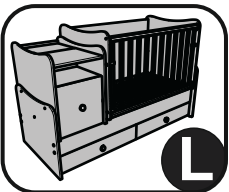
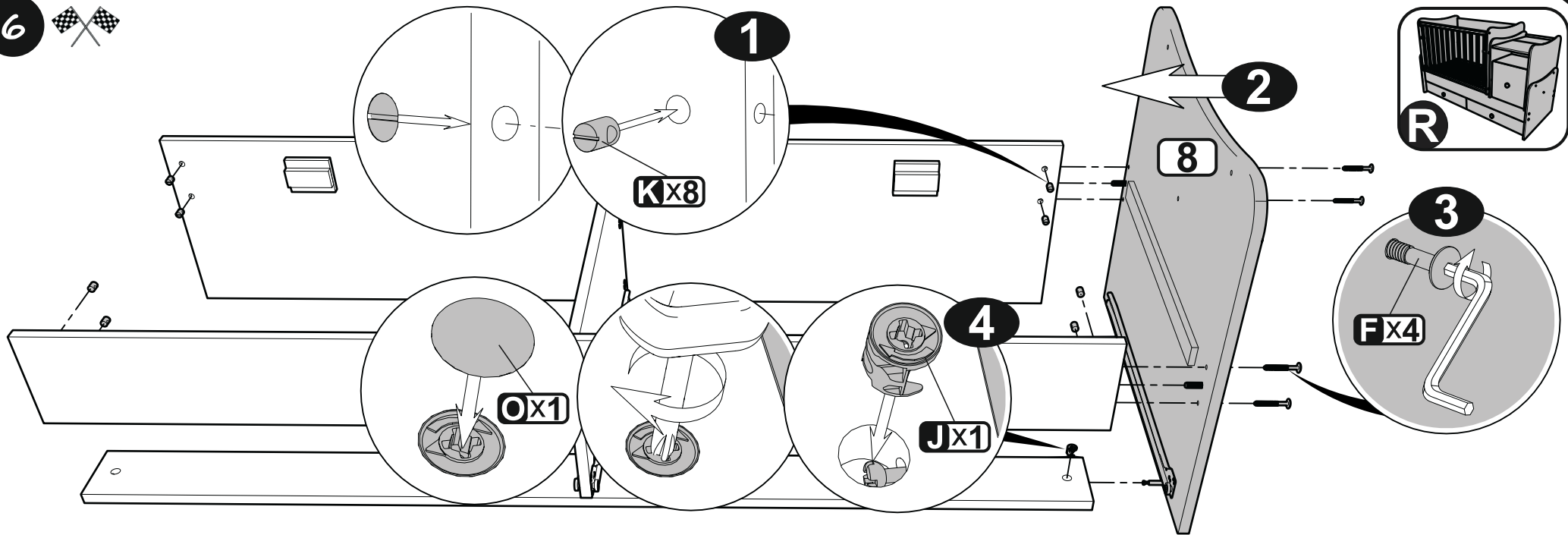
4



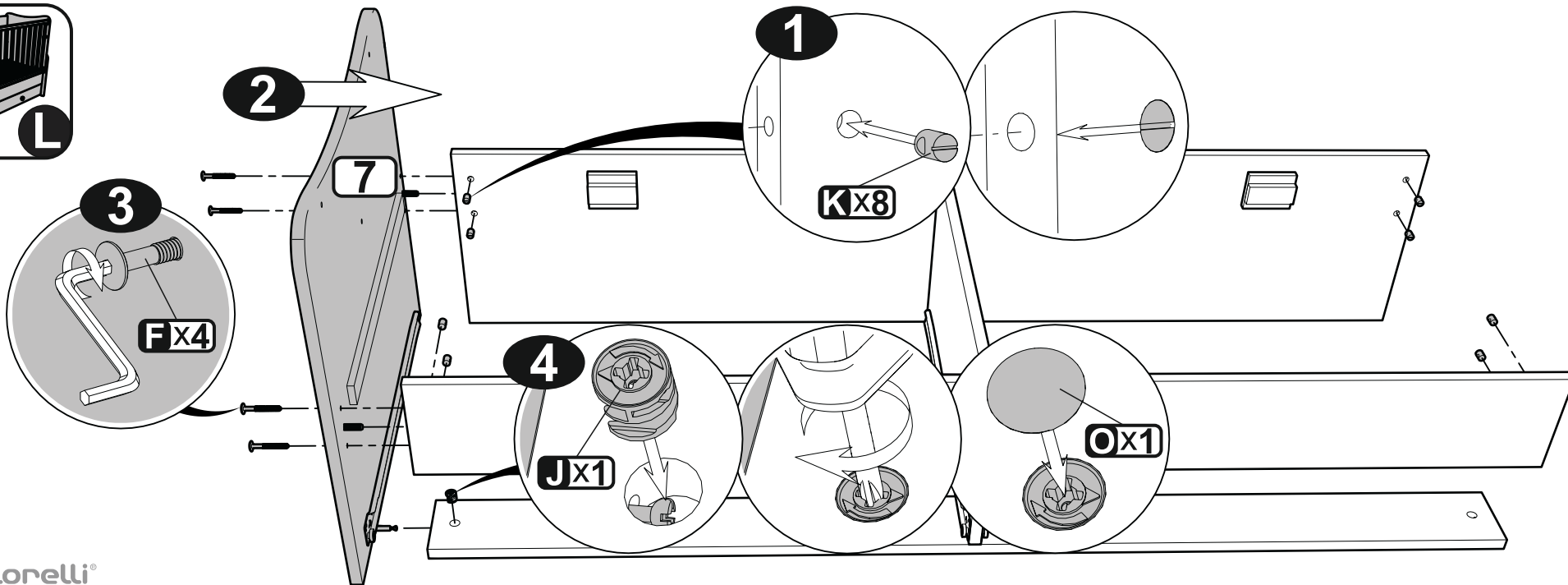
5

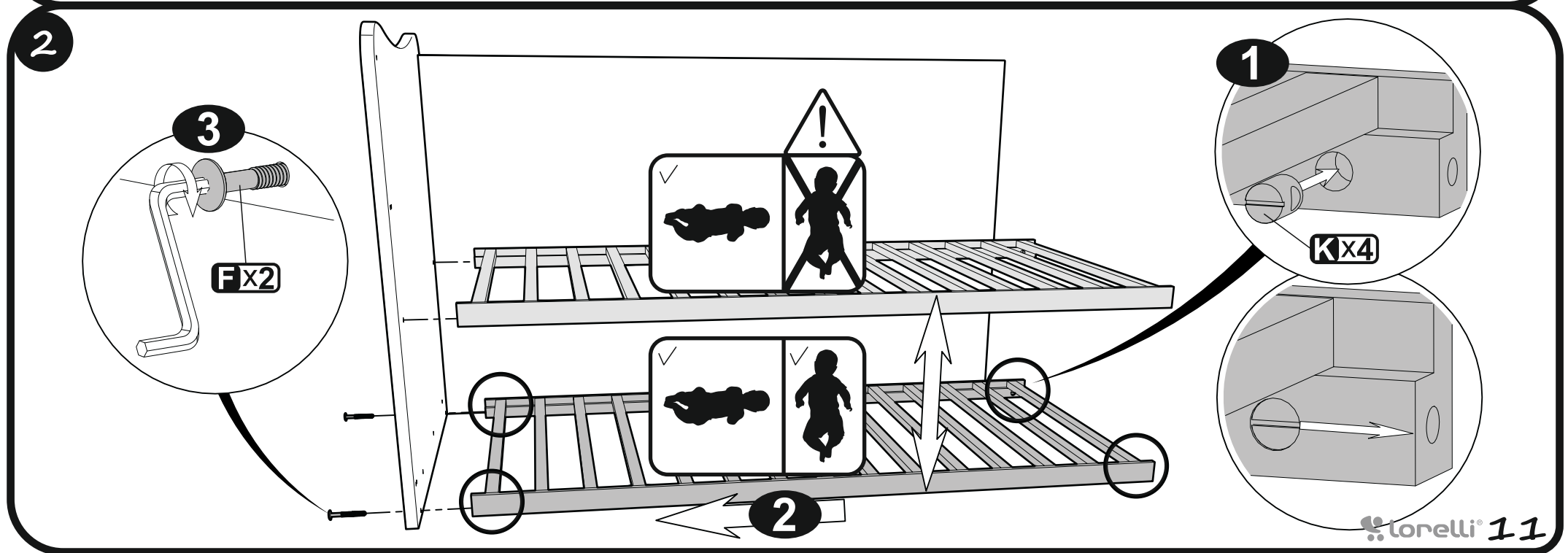
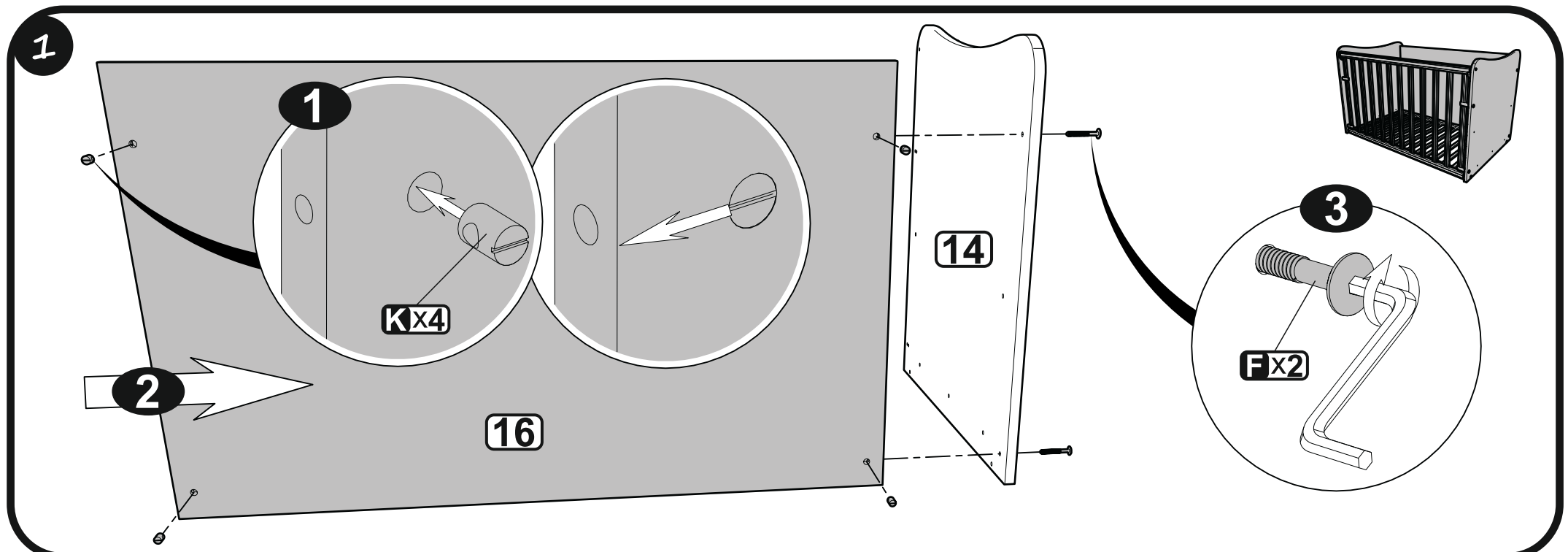


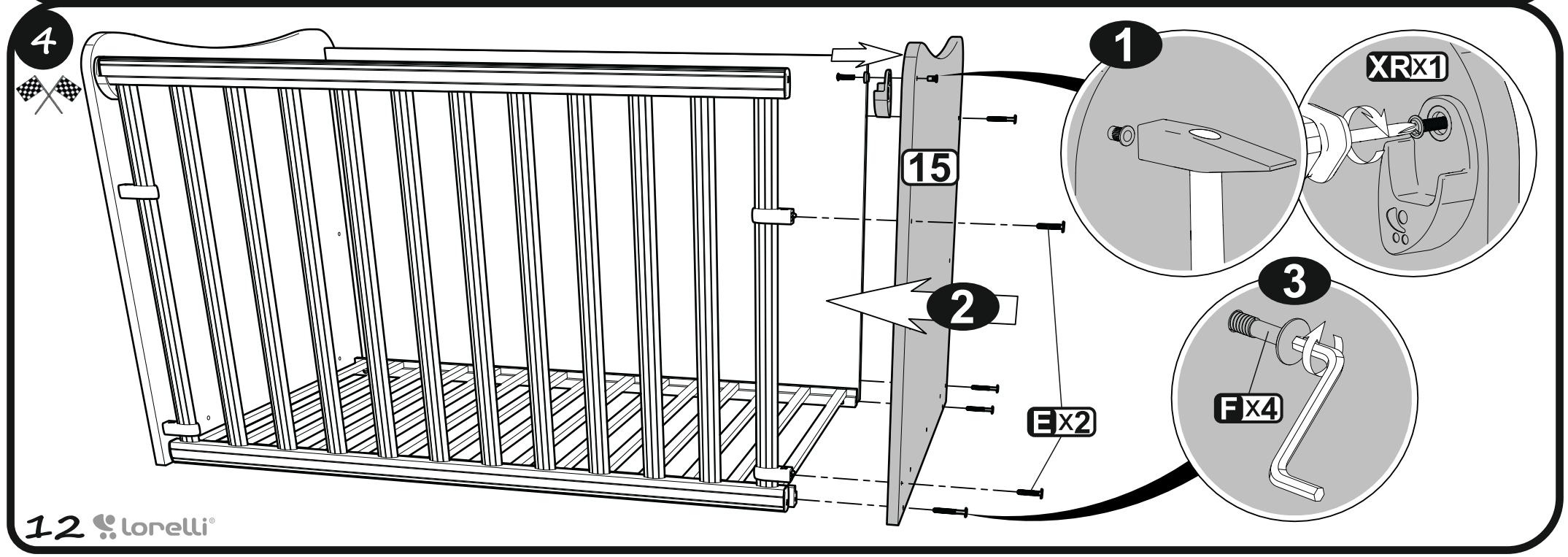
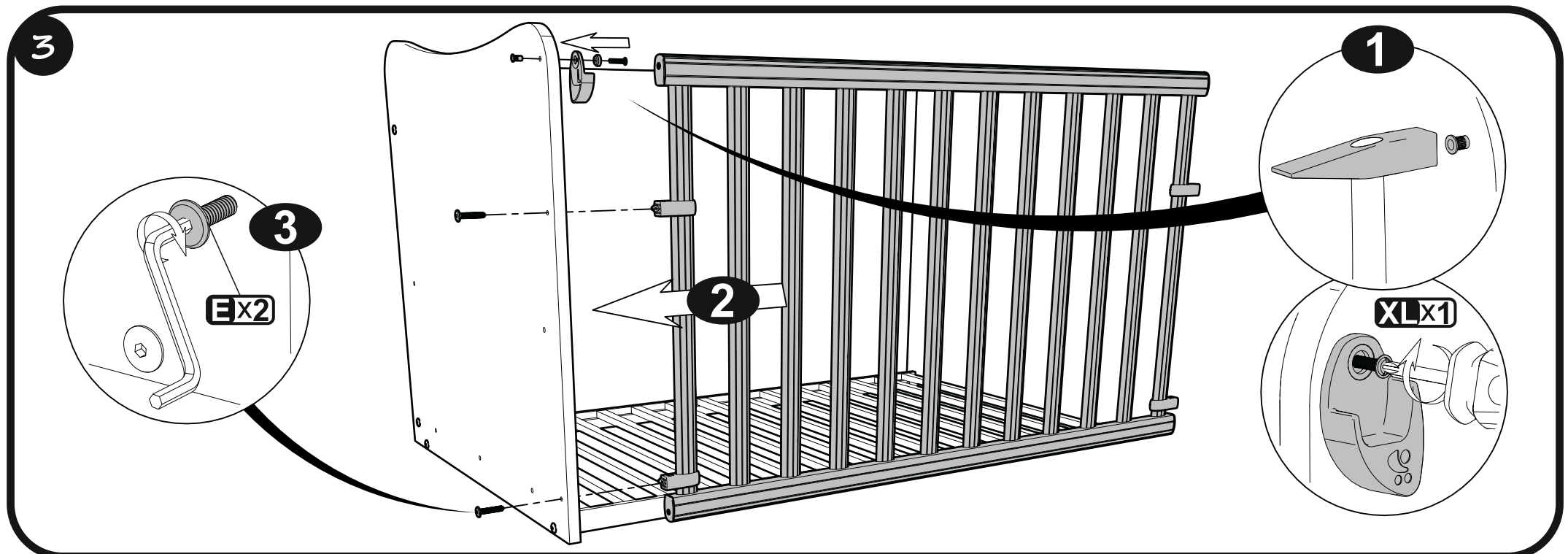
6



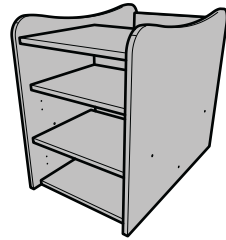
L







1



1

Sx4

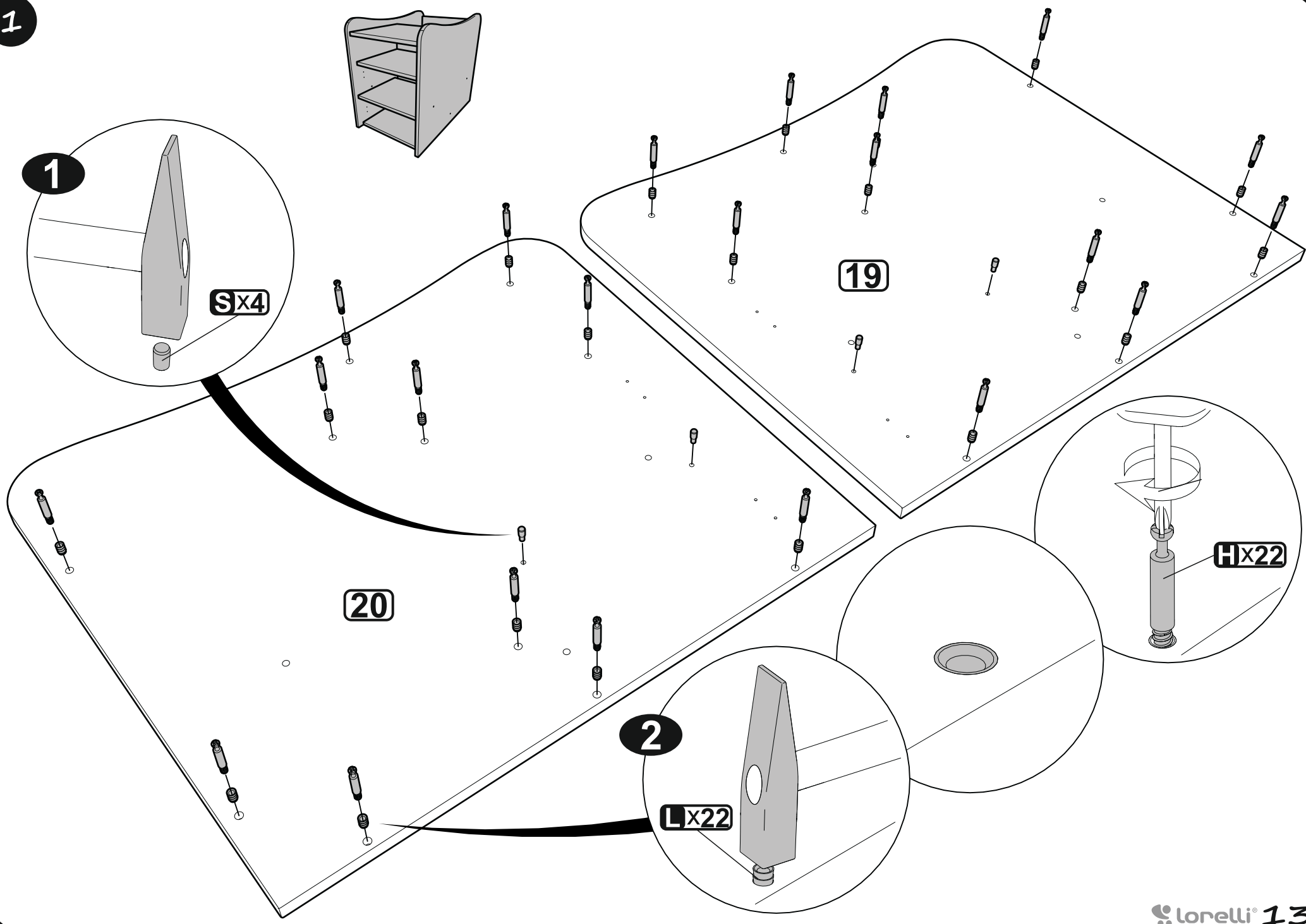
19

20

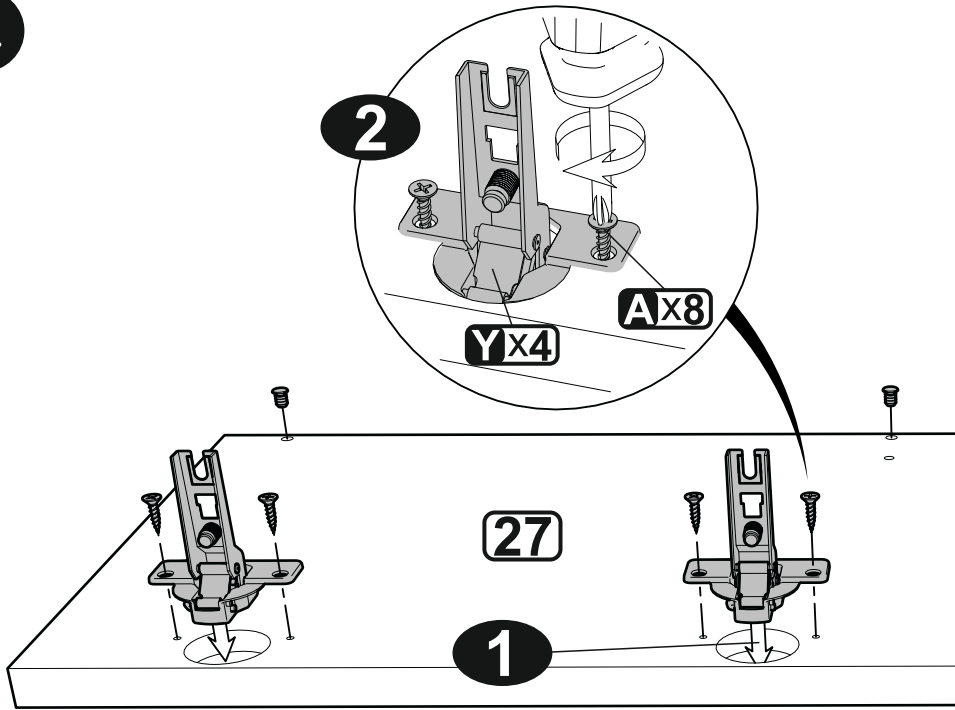
2

Lx22

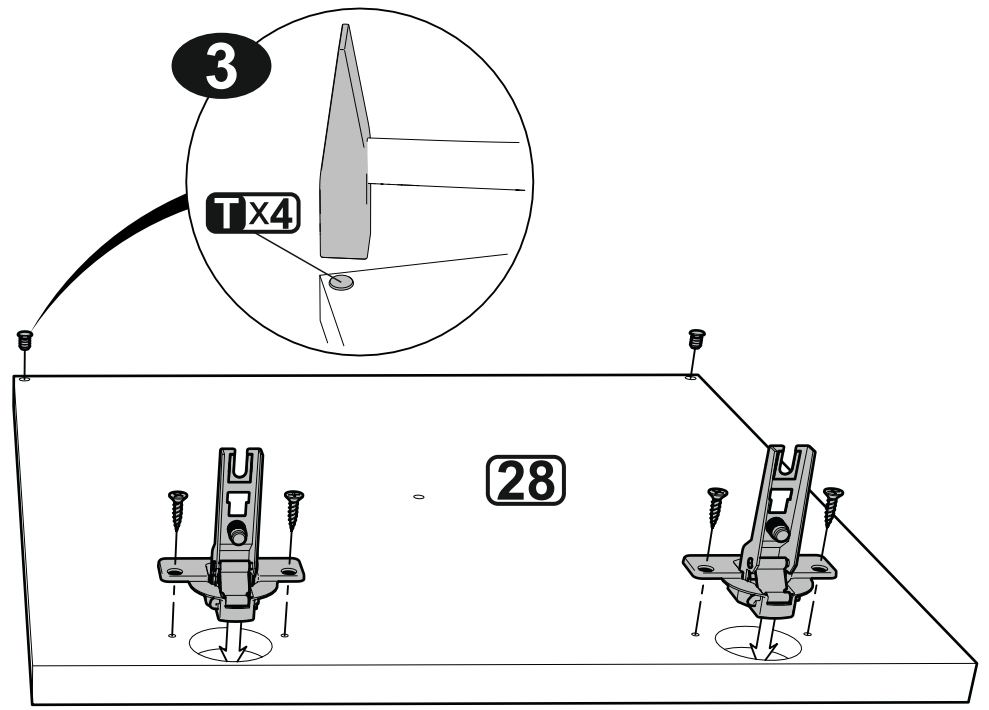
Hx22



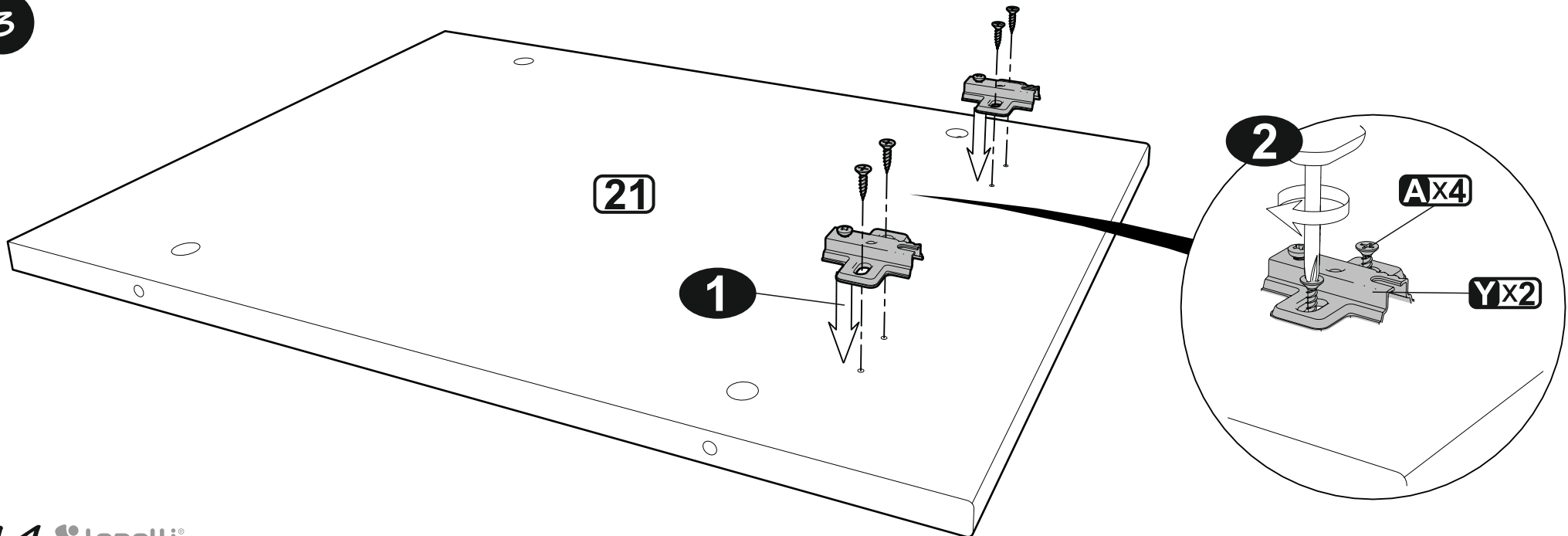
2



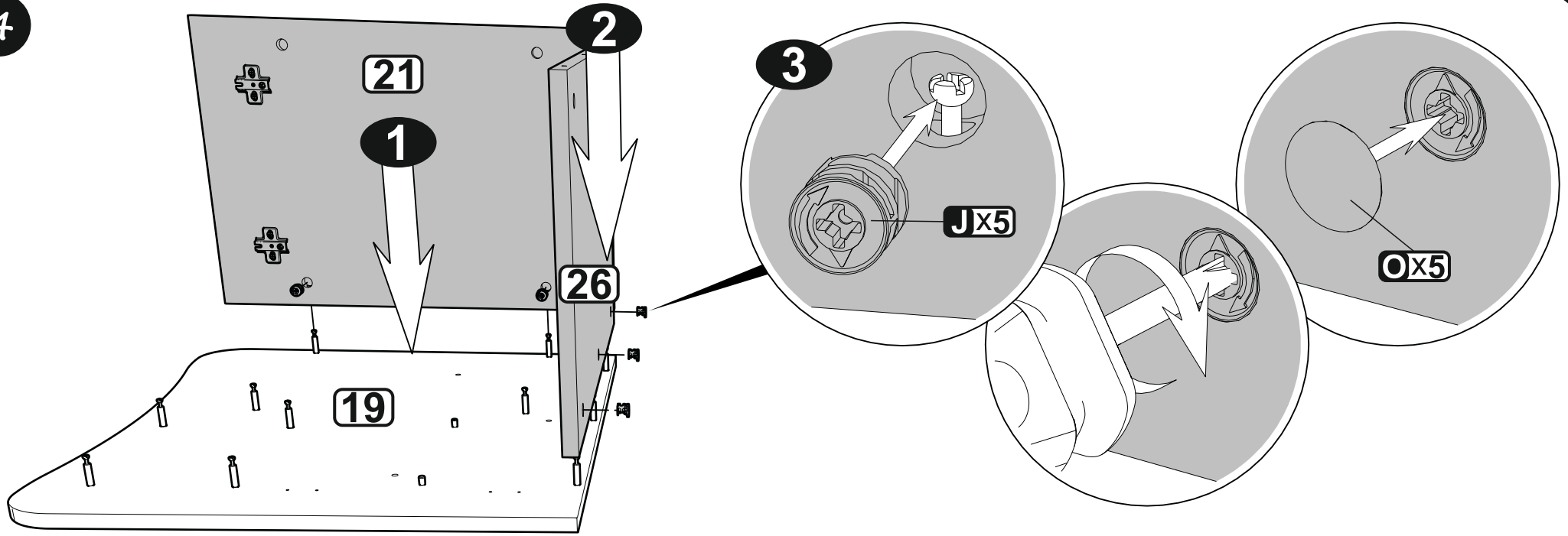
3



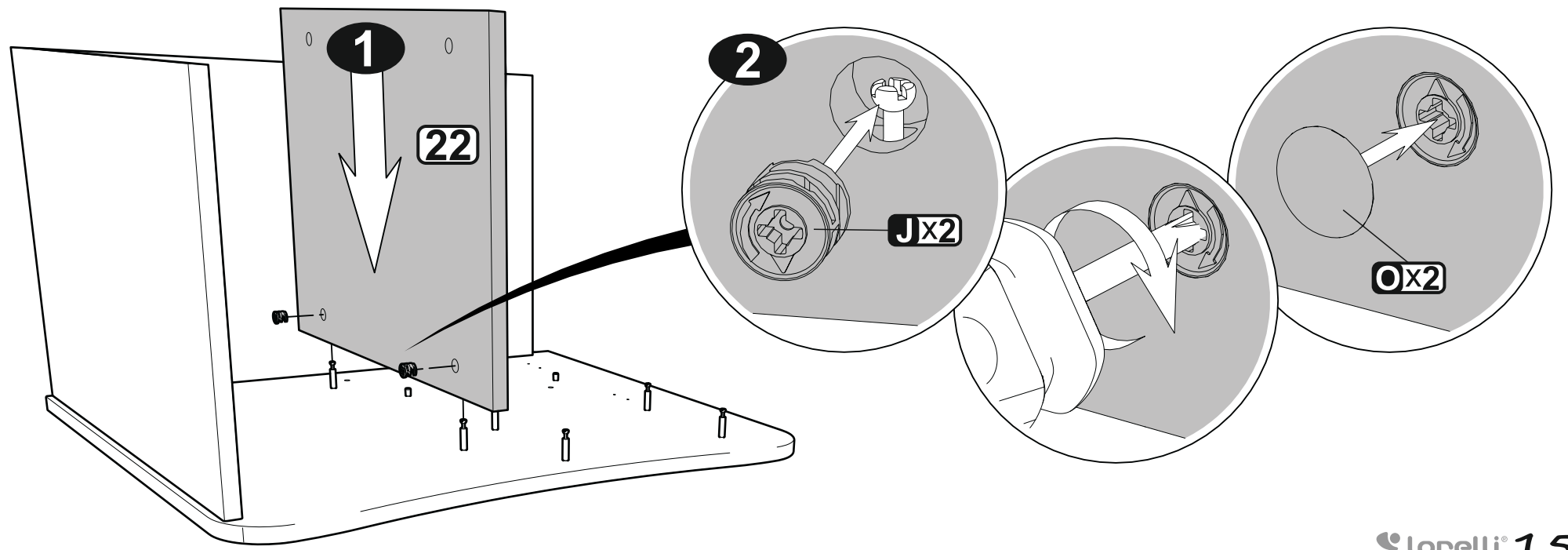
3



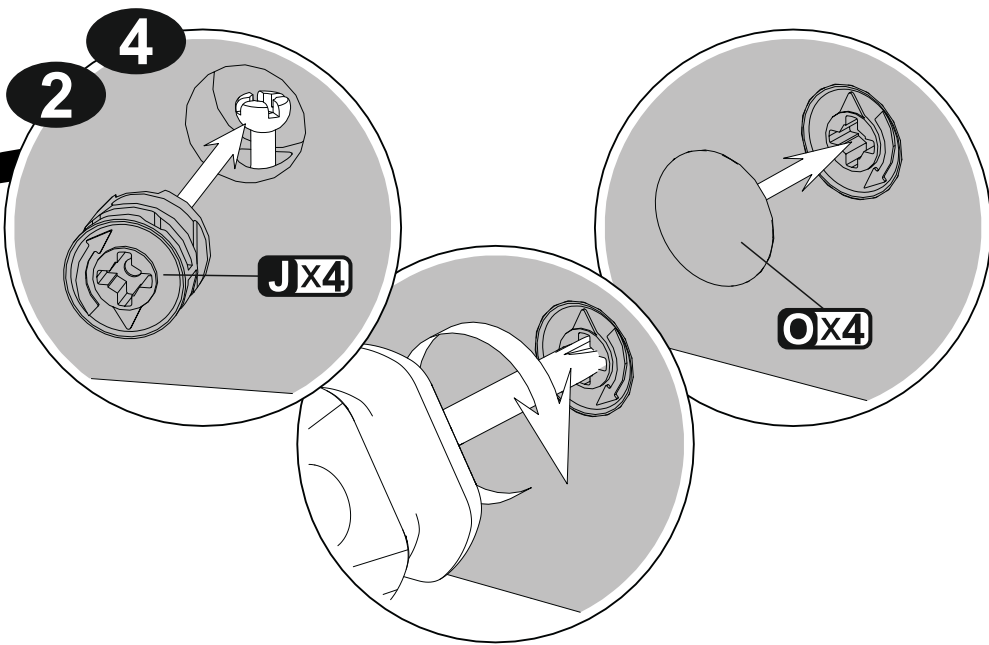
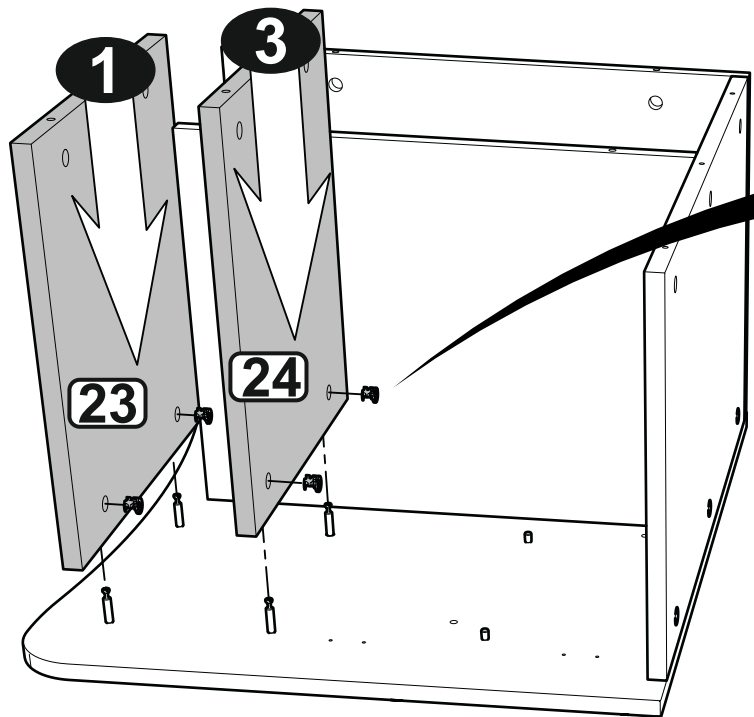
4



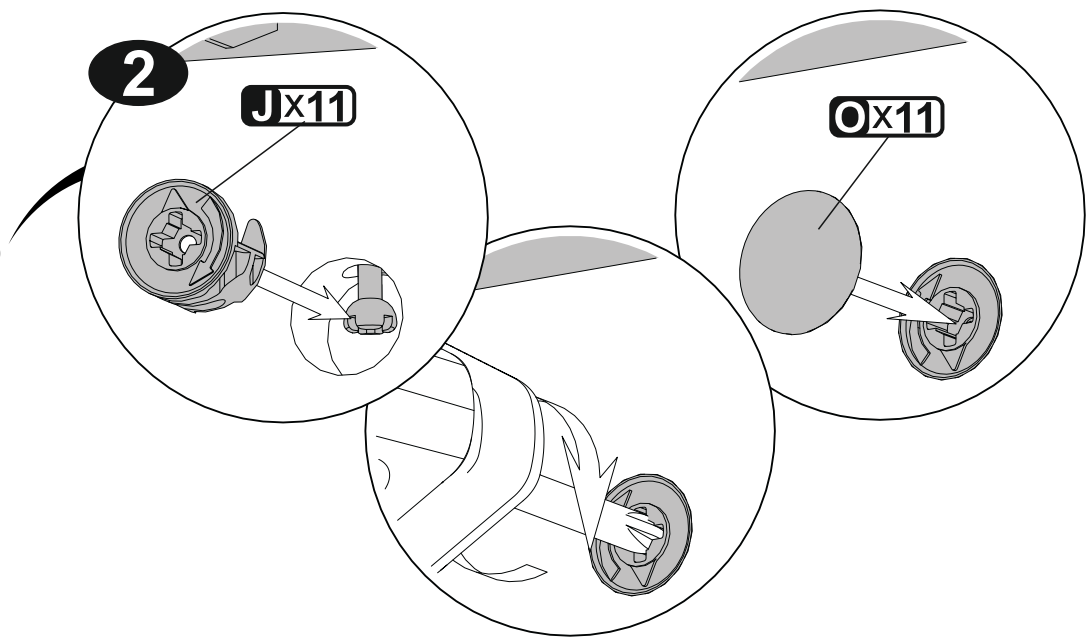
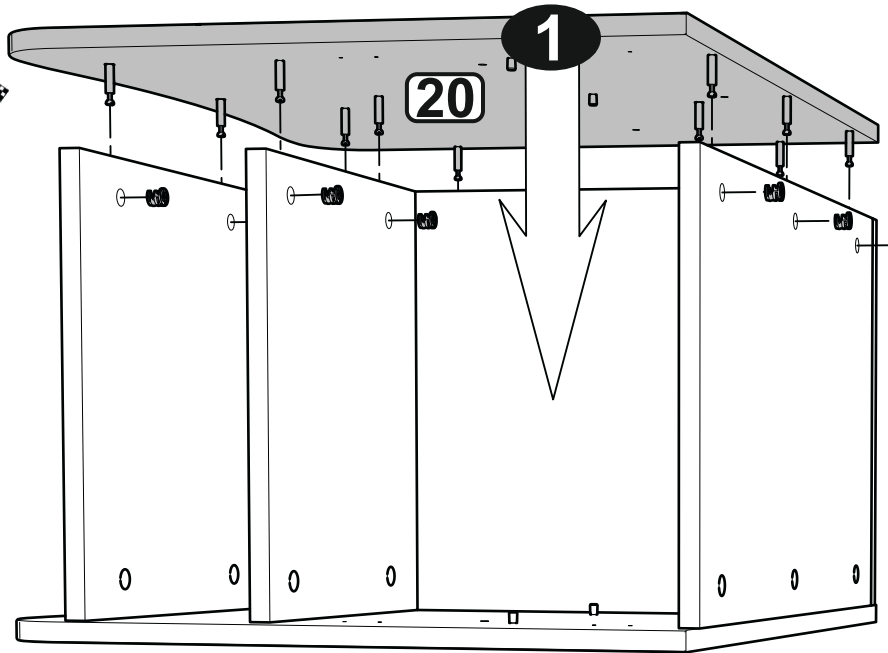
5



6



7



1

DX3

4

3

R

5

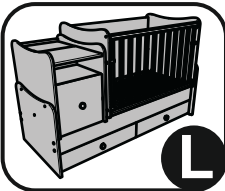
2

1

29

13

DX3



L

5

3

DX3

4

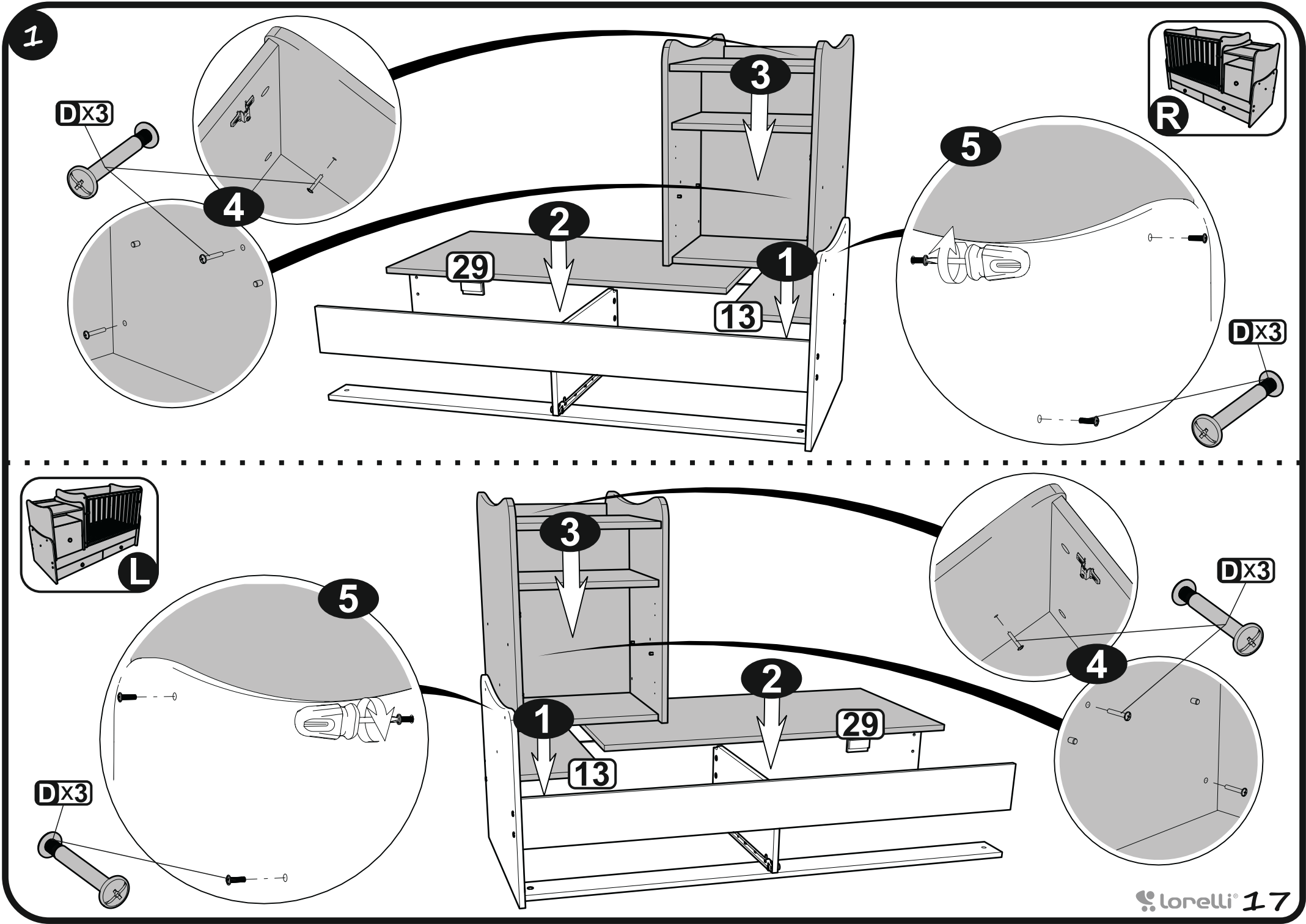
2

1

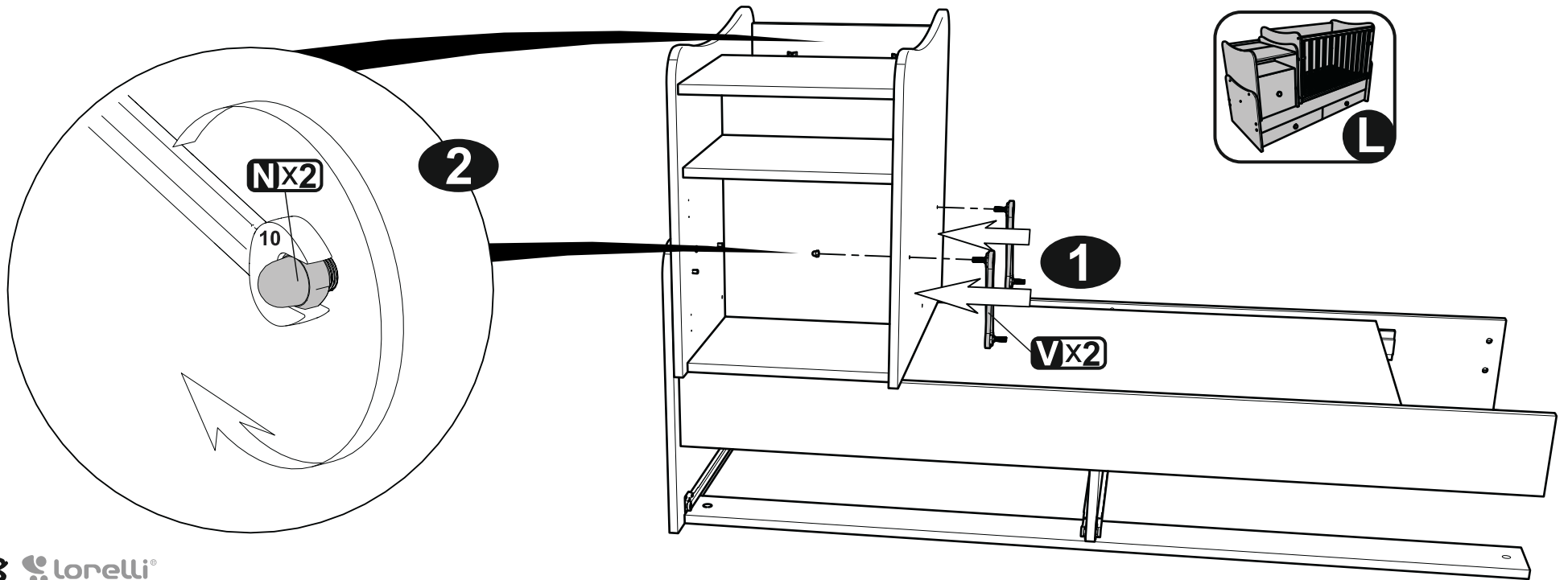
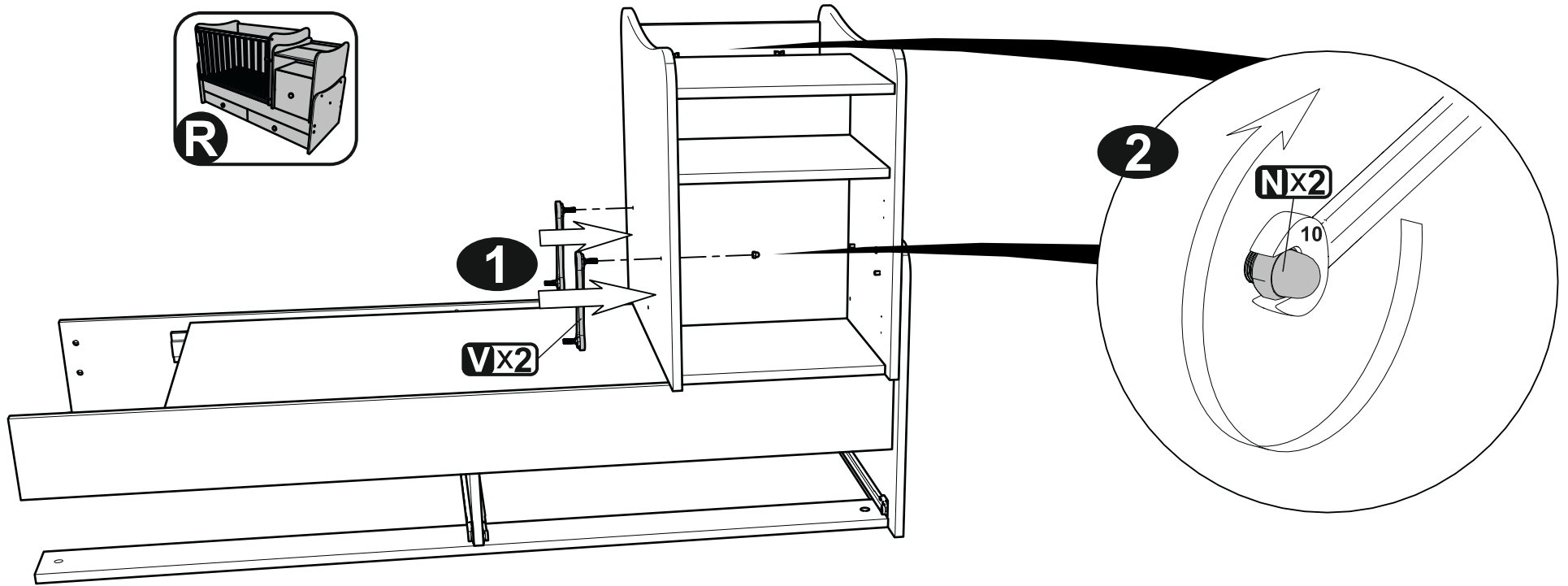
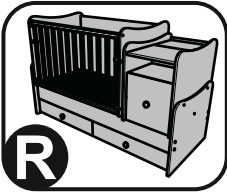
29

13

DX3



2

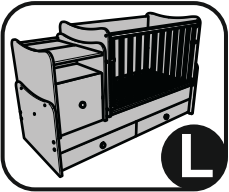
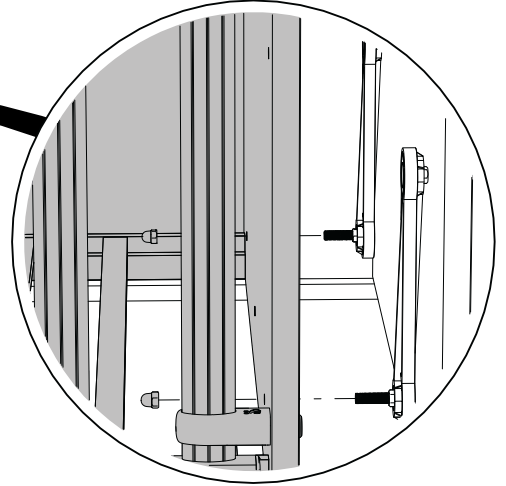
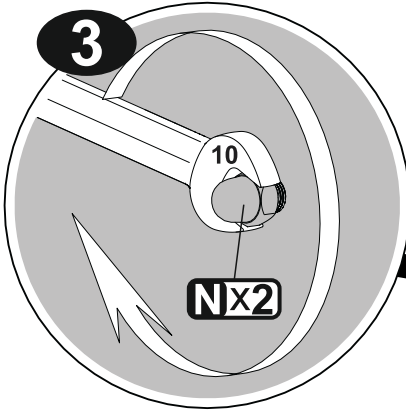


3



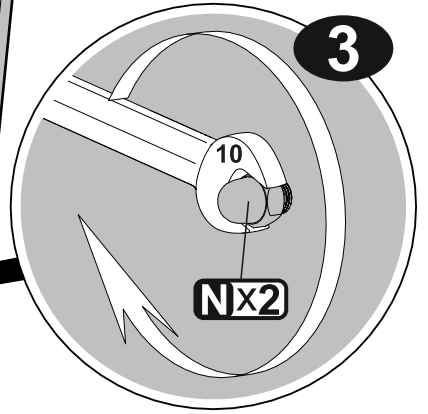
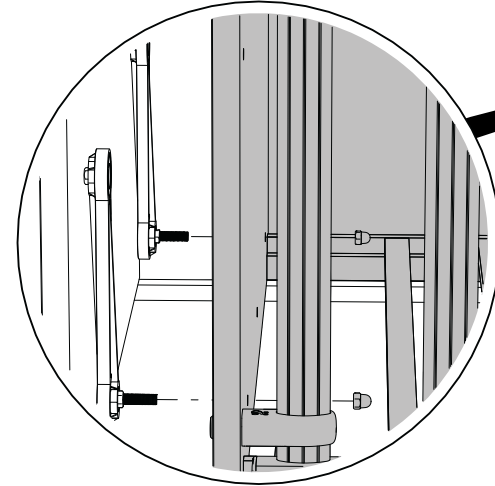
2

1

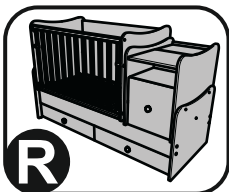
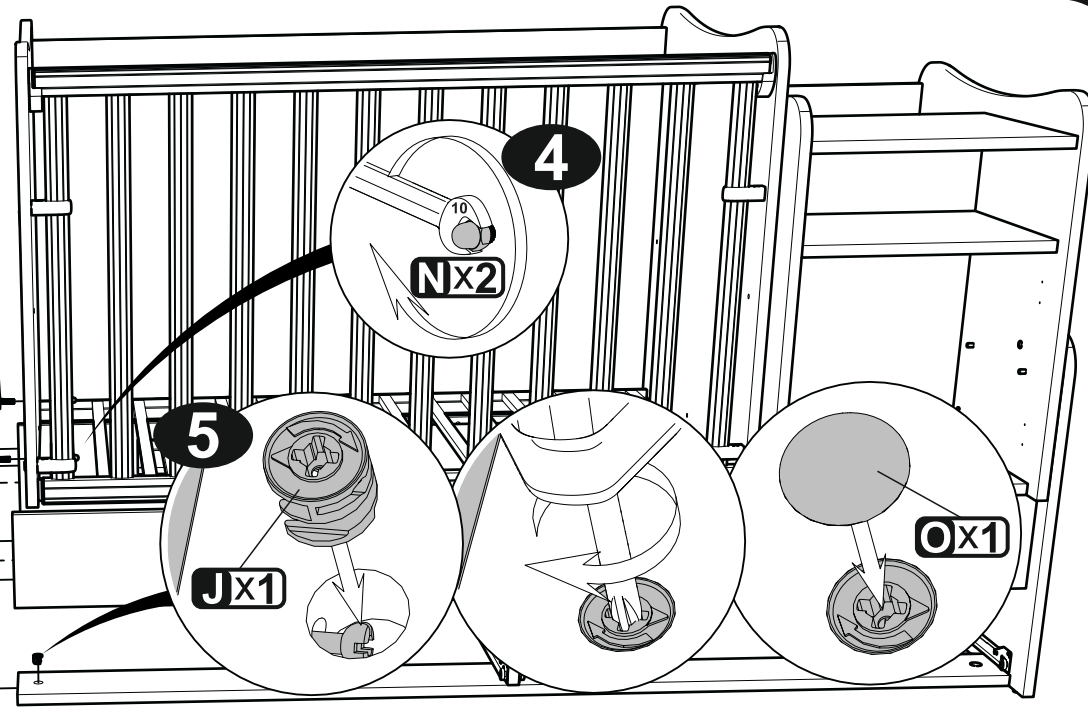
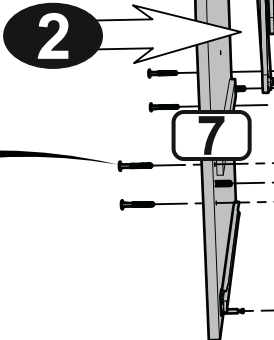
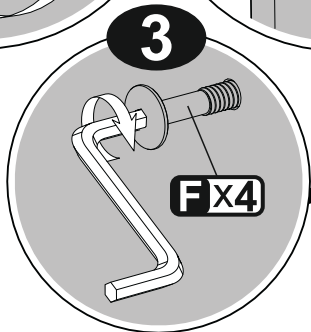
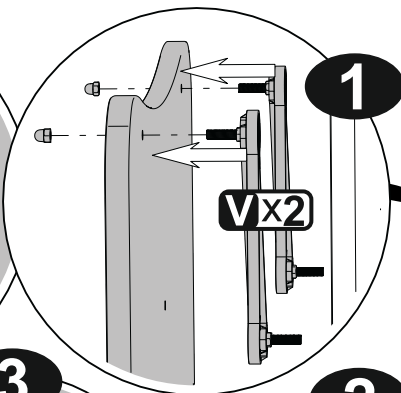
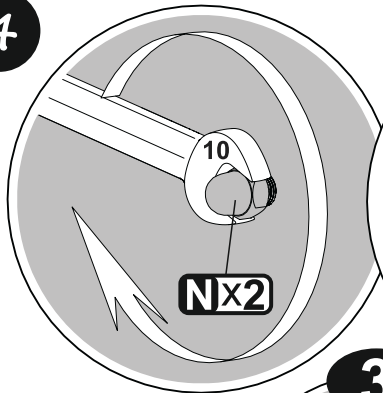


2

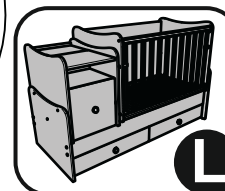
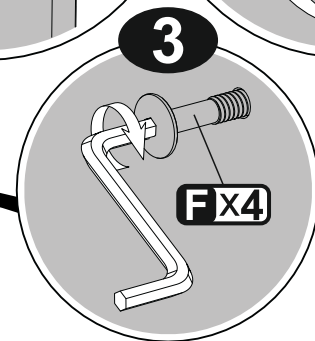
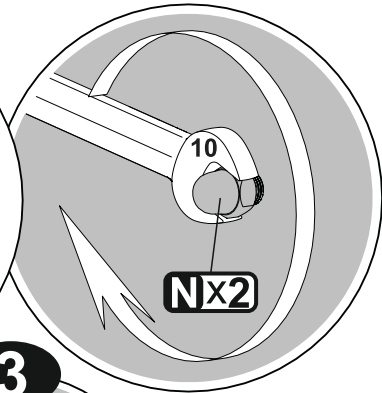
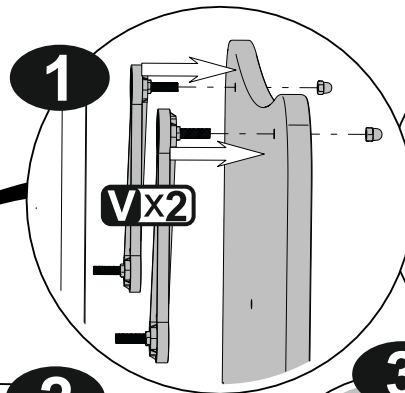
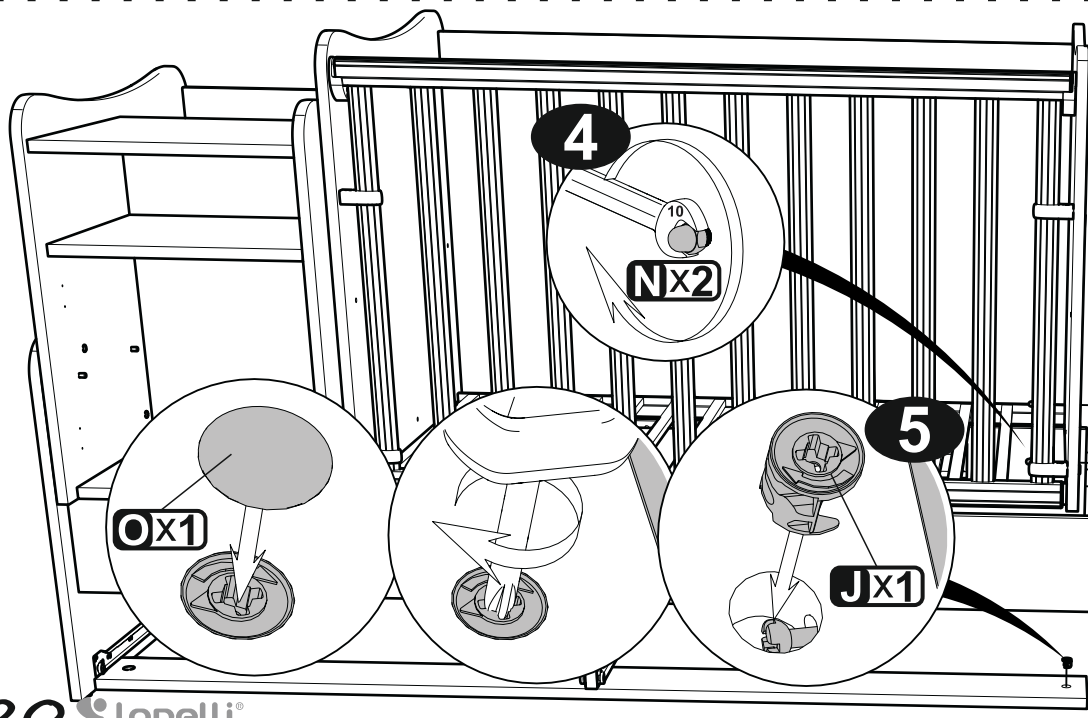
1



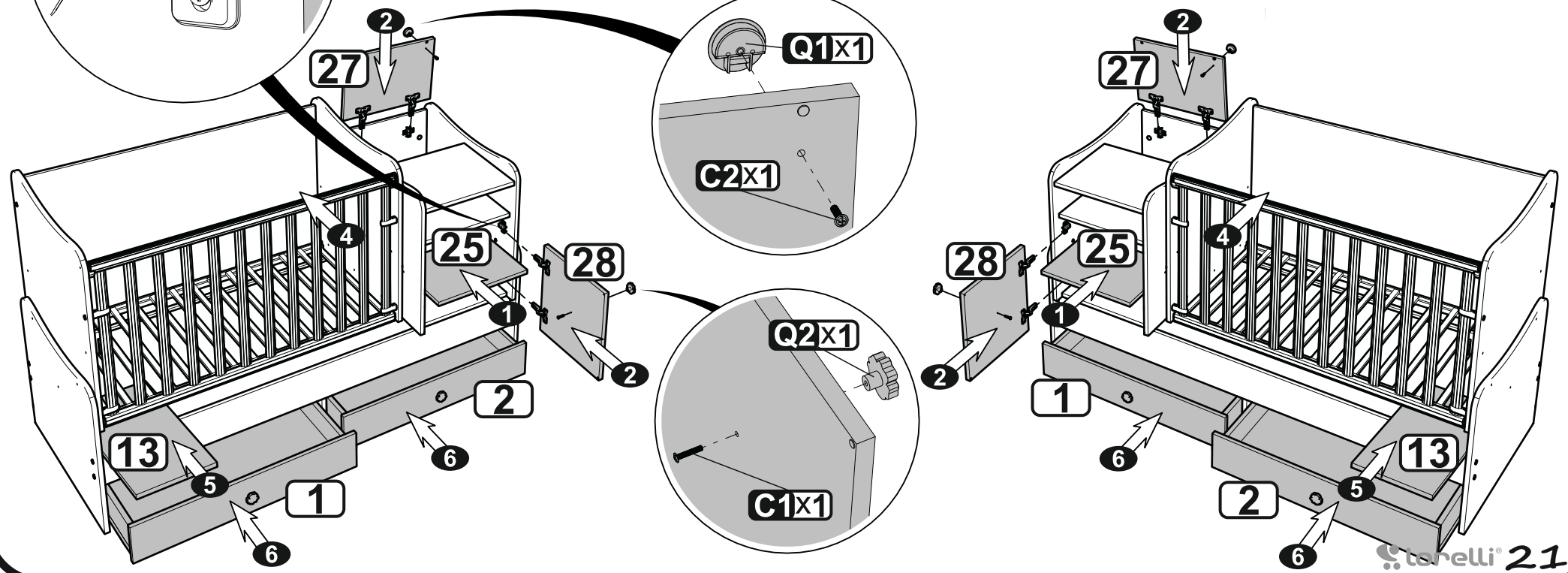
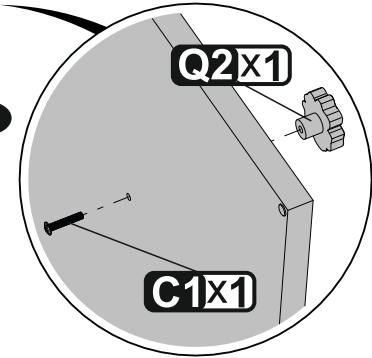
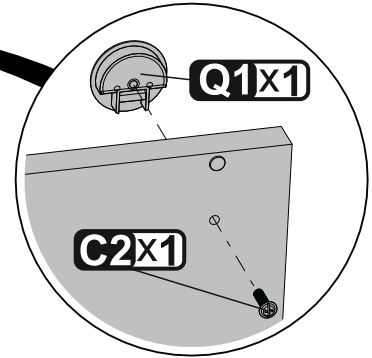
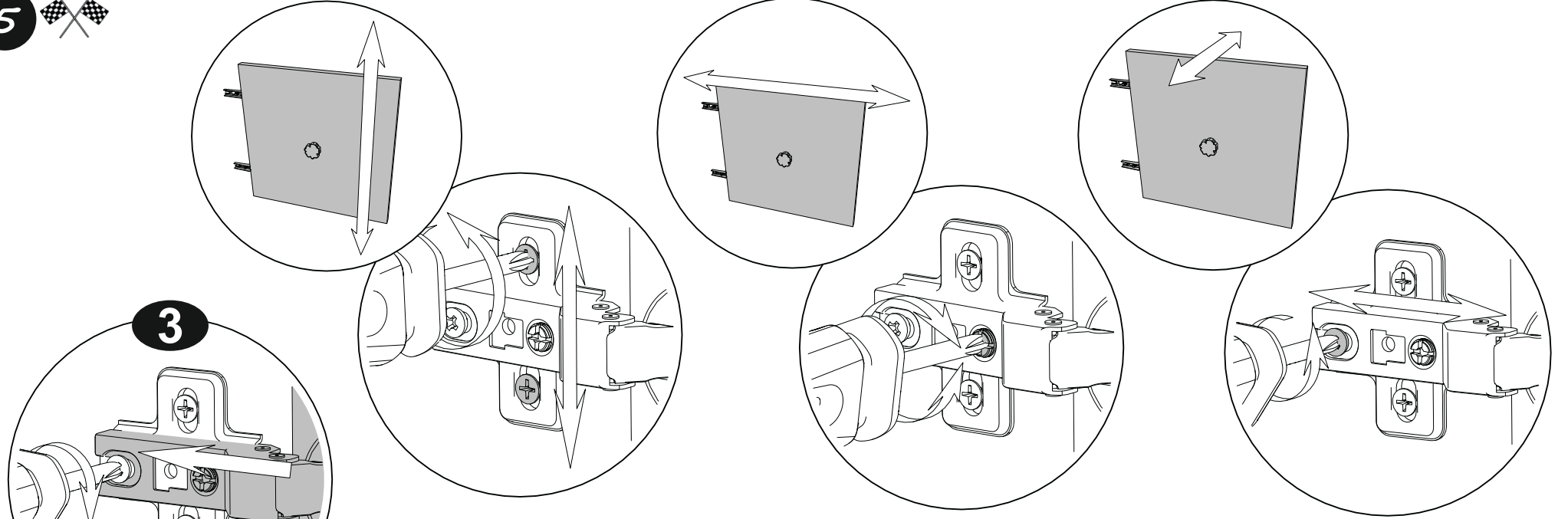
4

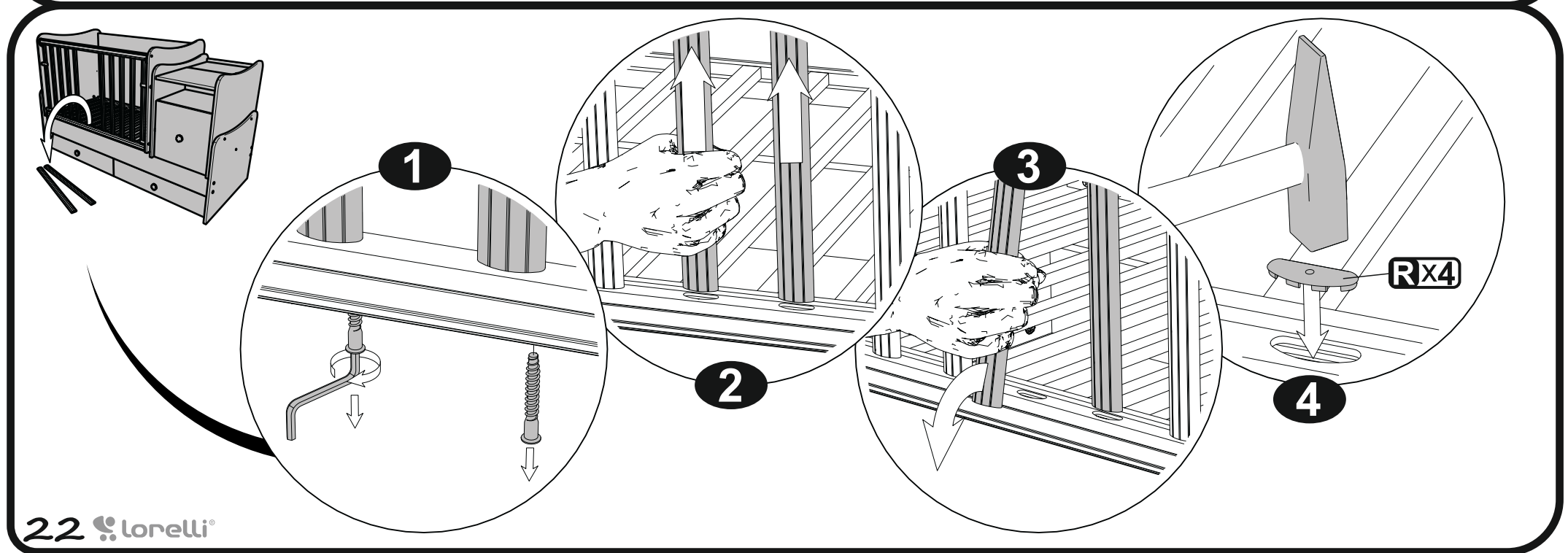
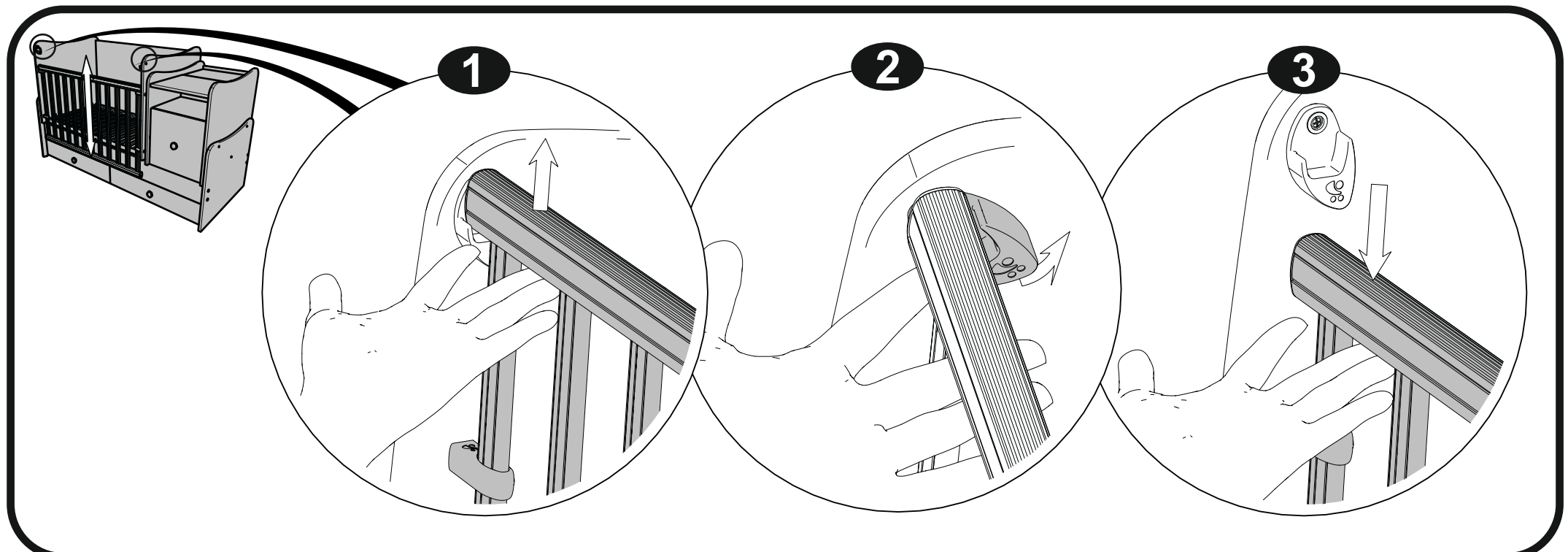


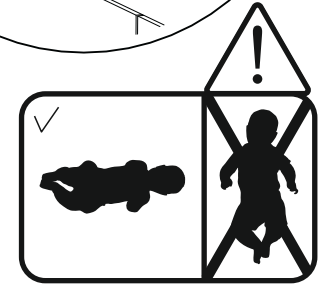
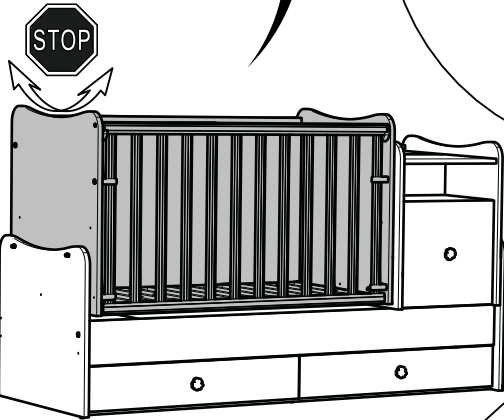
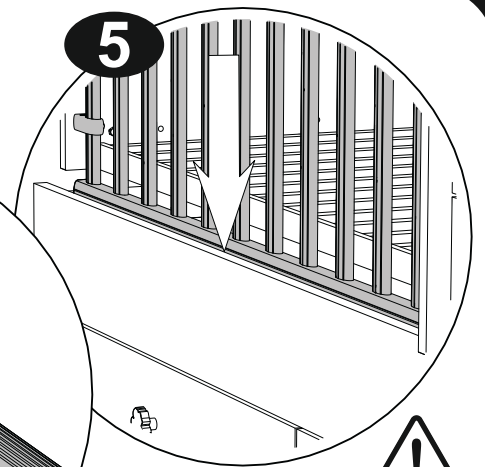
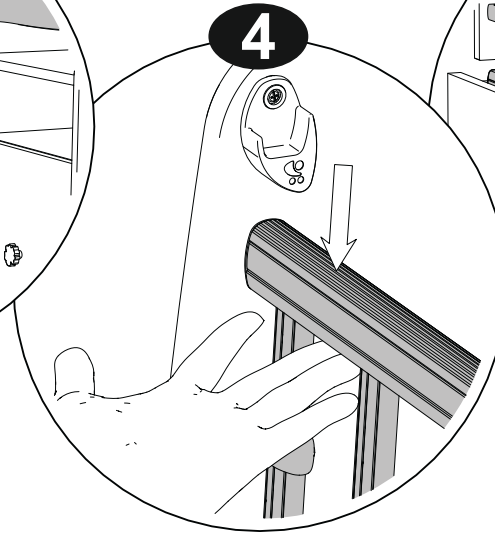
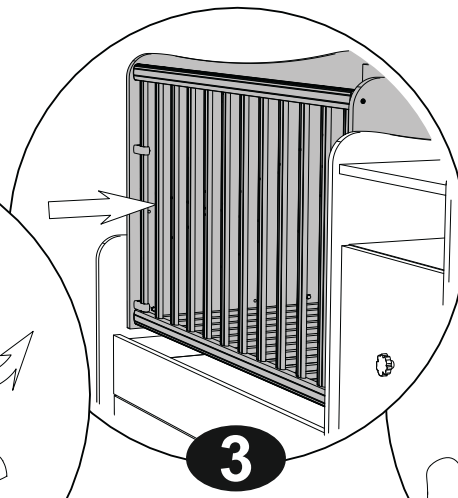
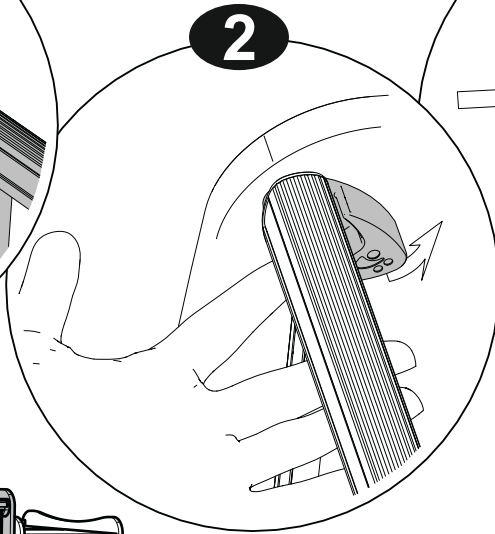
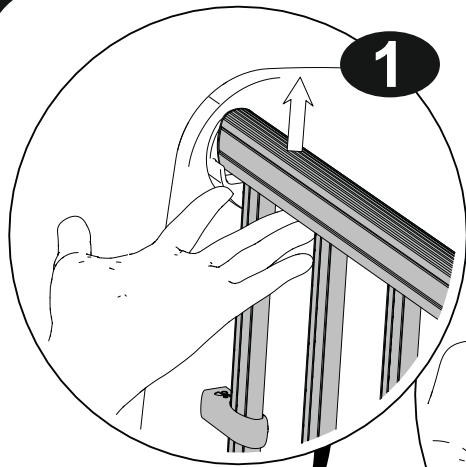
R



L

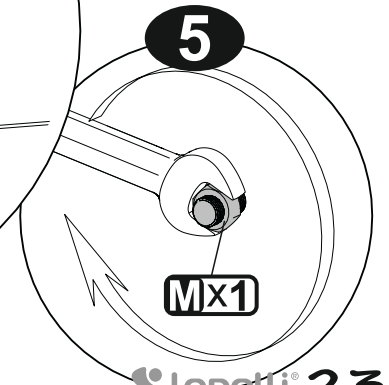
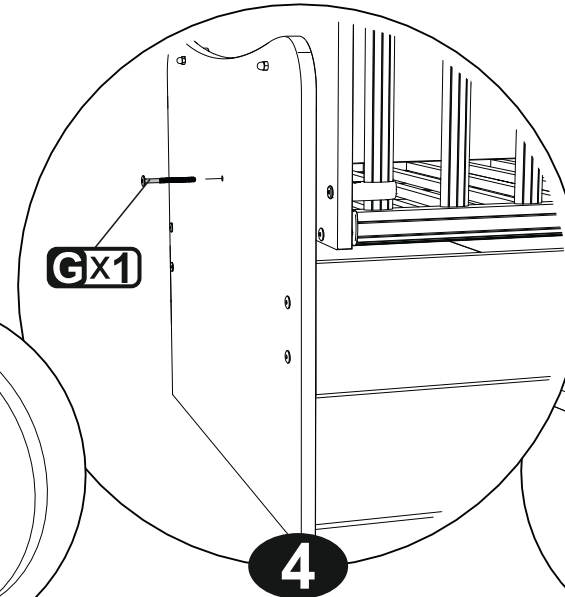
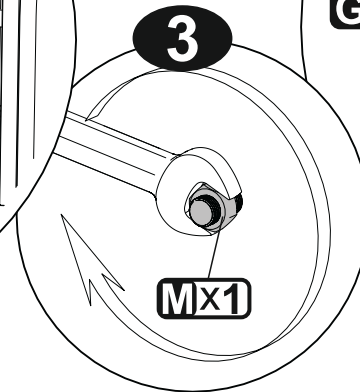
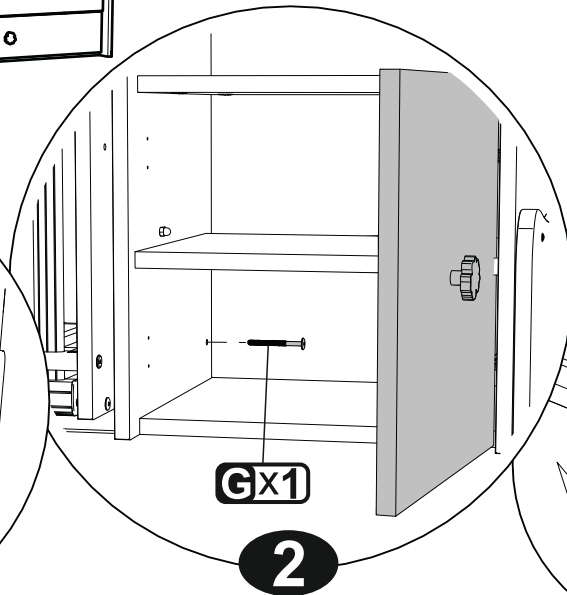
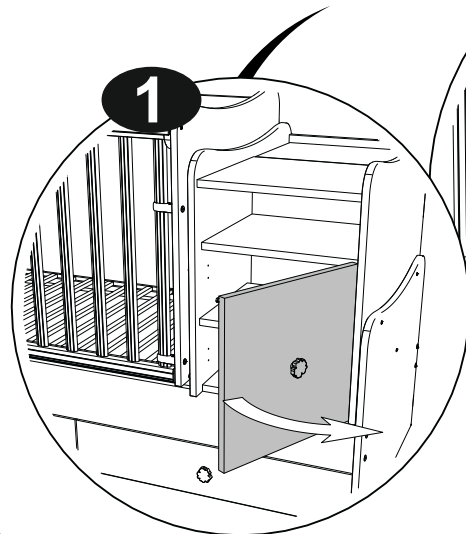
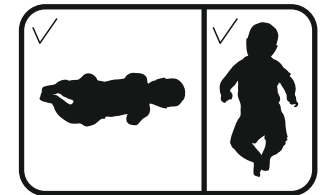


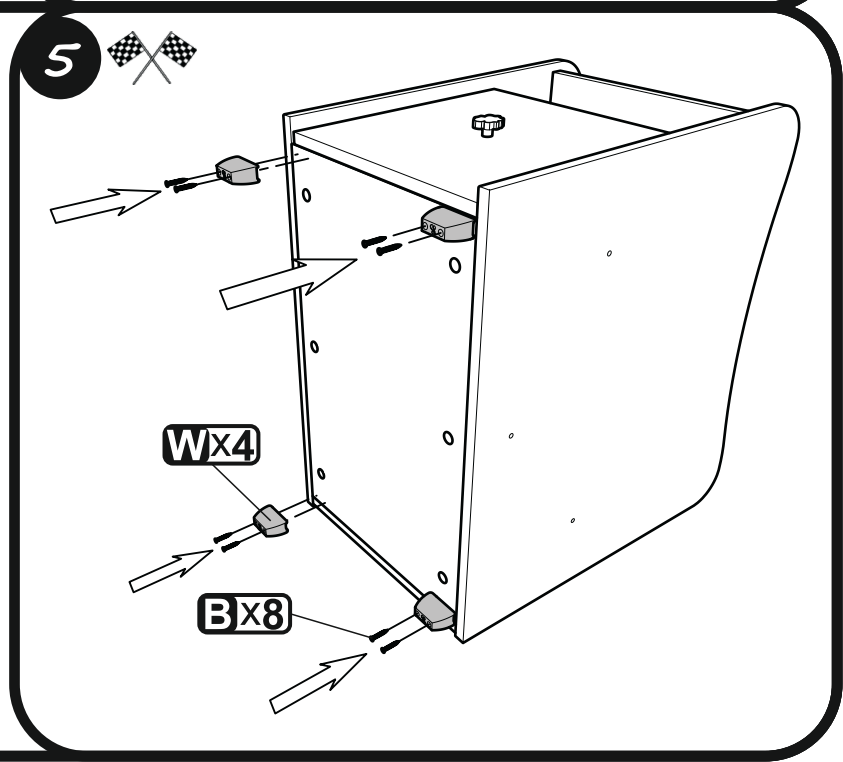
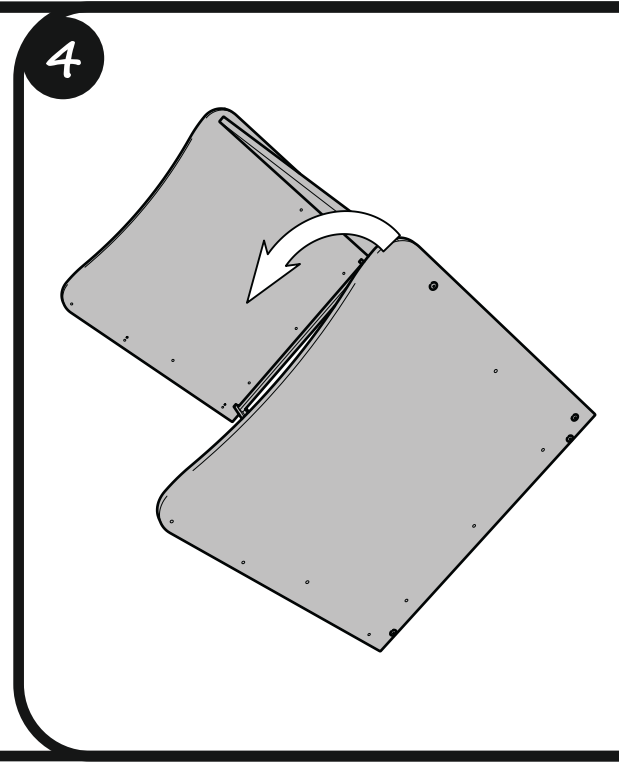
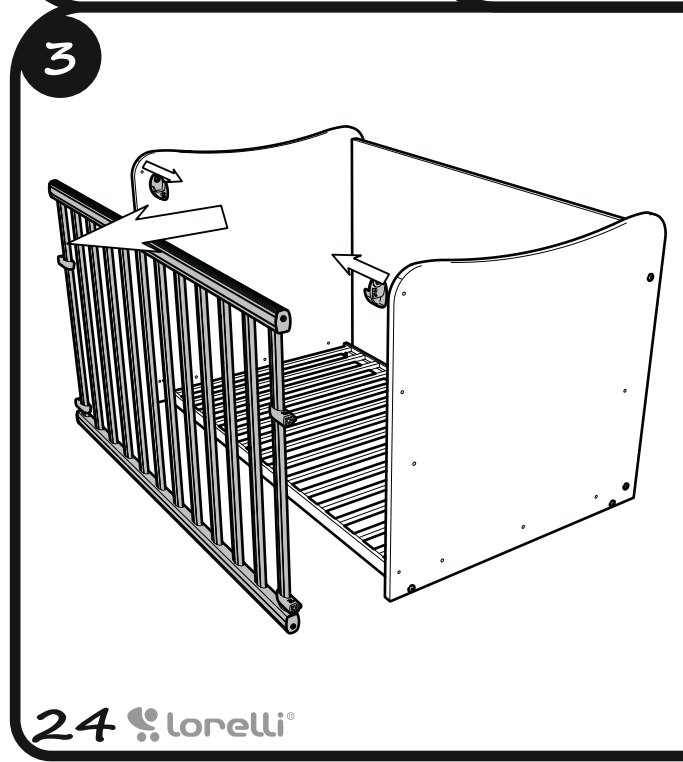
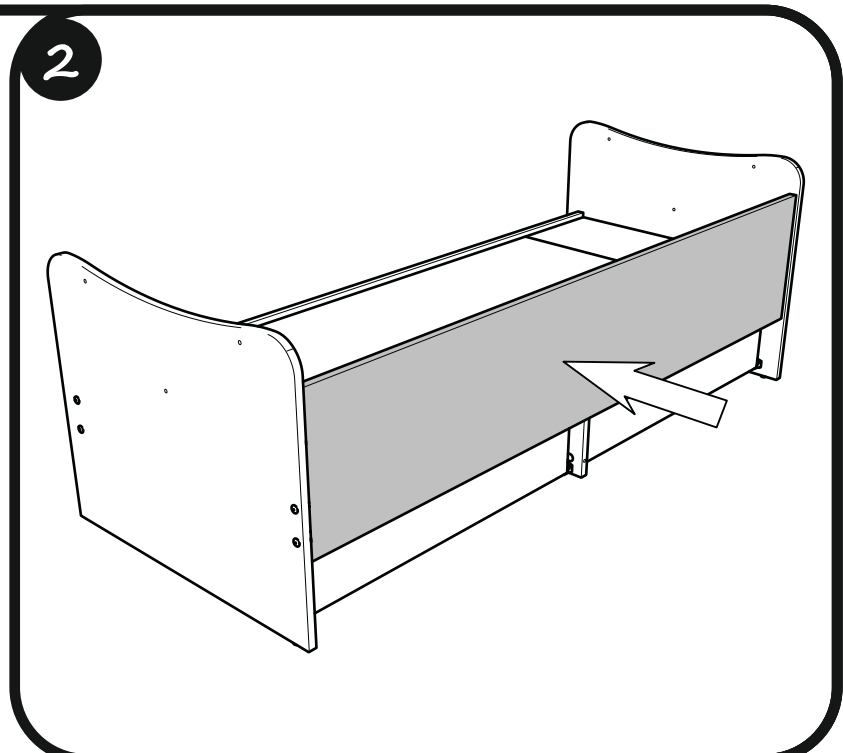
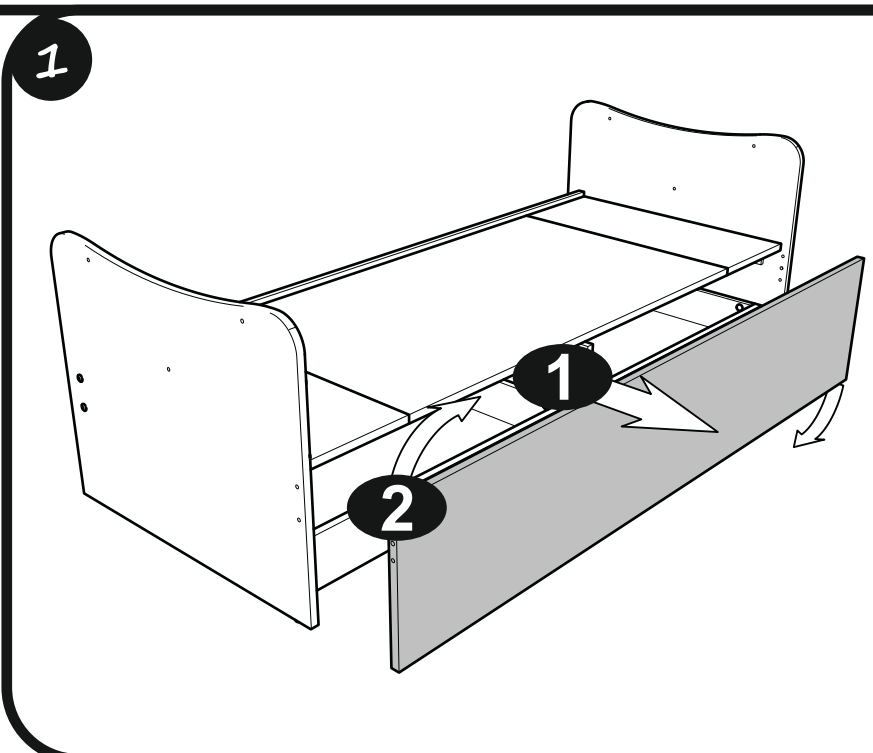
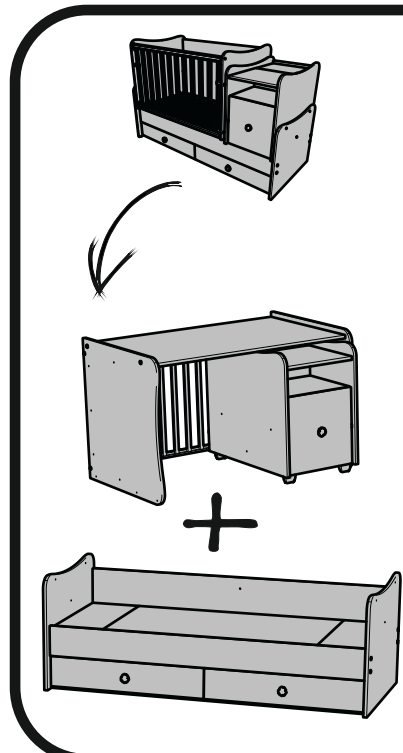


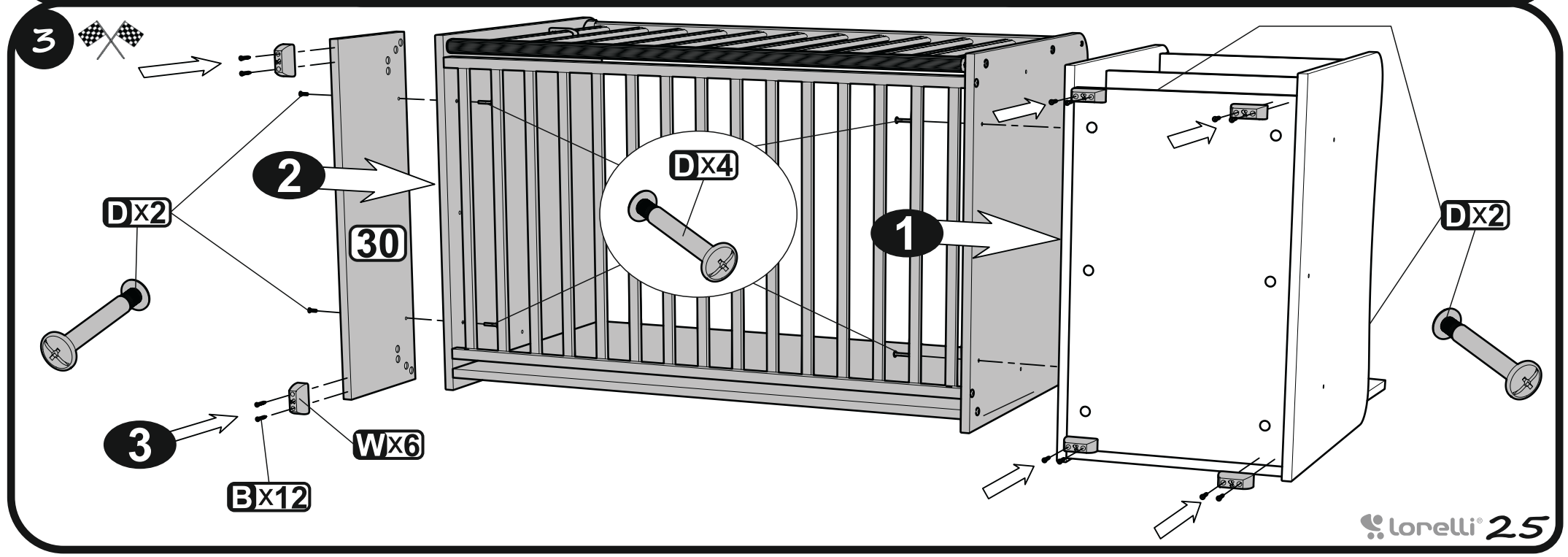
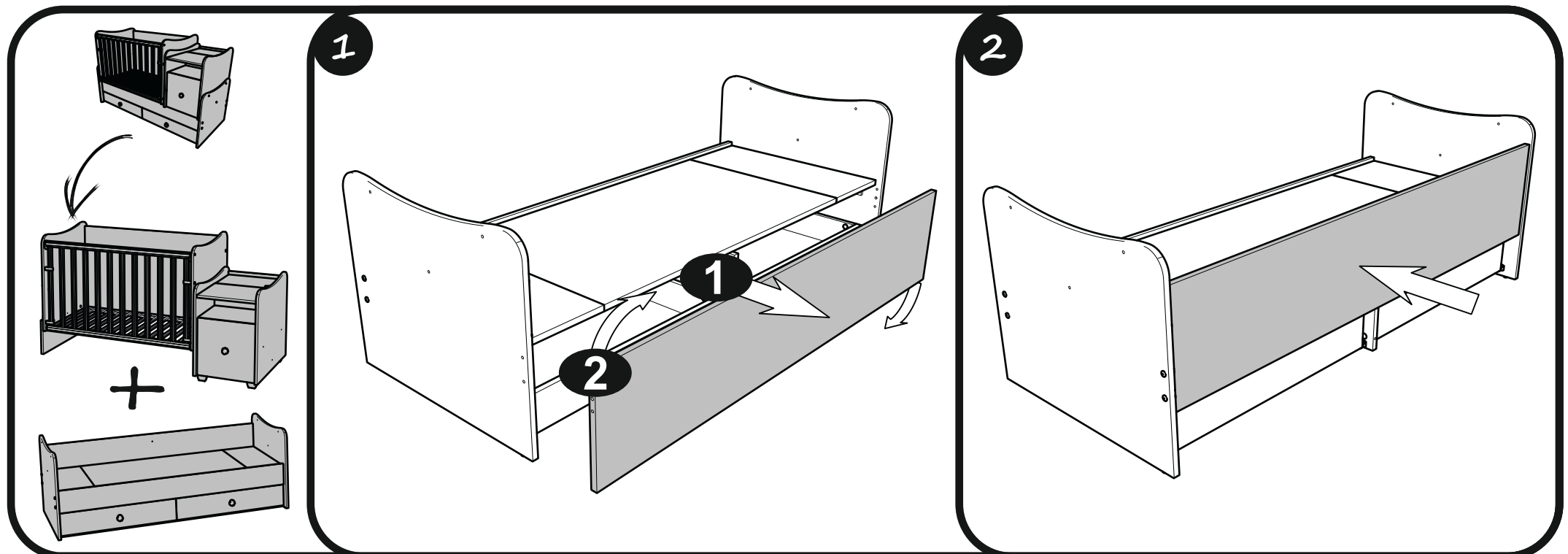


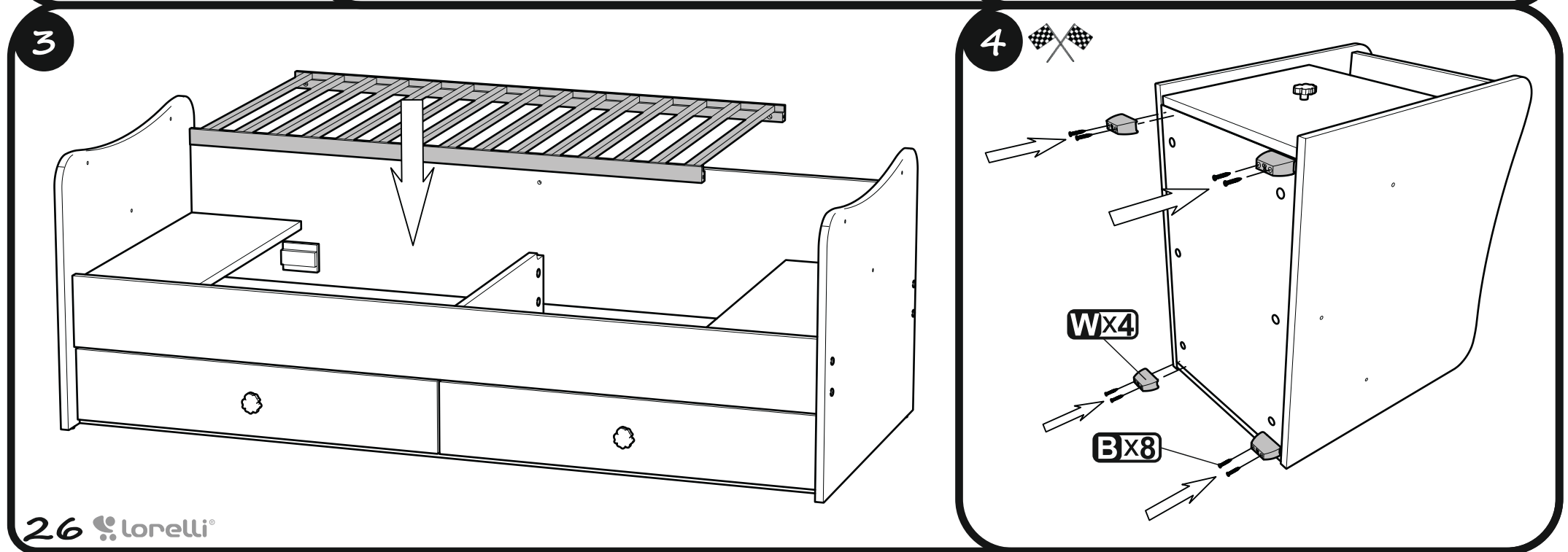
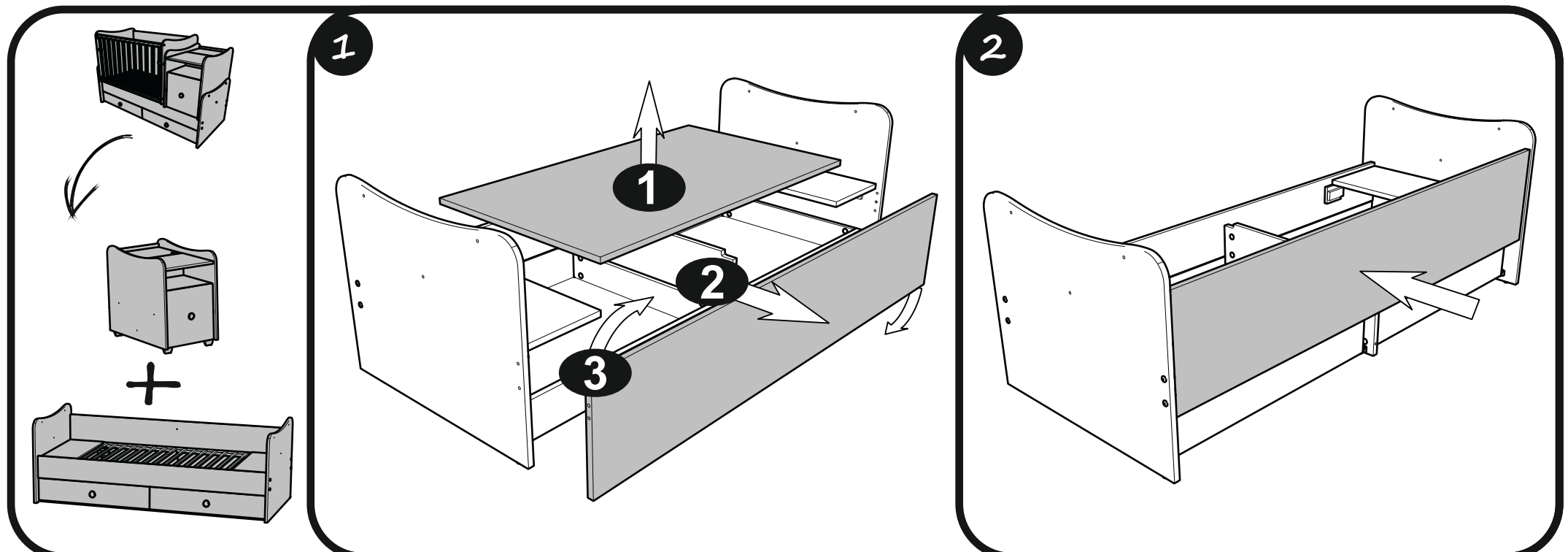
A

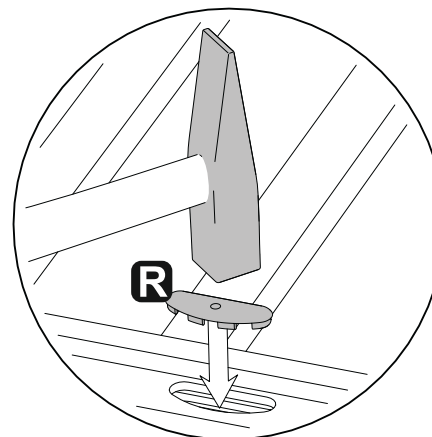
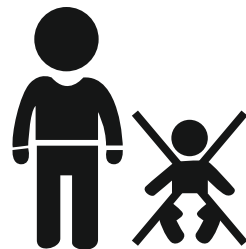
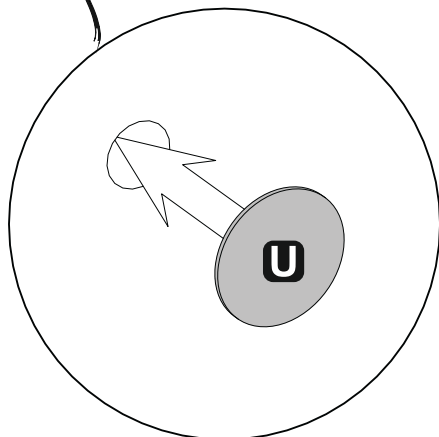
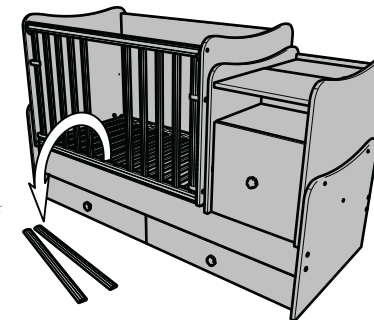
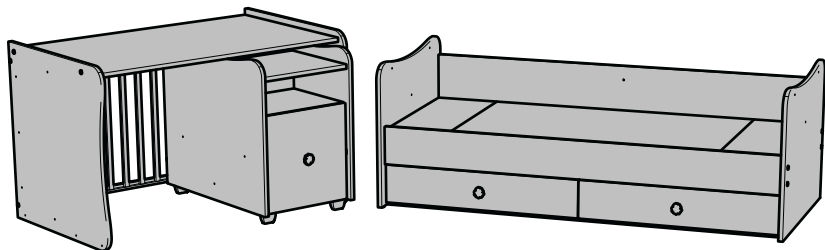
B











- EN** THE PLASTIC CAPS MUST BE USED WHEN THE BED IS TRANSFORMED TO A TEENAGE BED.
- DE** DIE KUNSTSTOFFSTOPFEN SIND ZU VERWENDEN , WENN DAS KINDERBETT INS JUGENDLICHENBETT UMWANDELT IST.
- HU** A MŰANYAG DUGÓKAT AKKOR HASZNÁLJA, AMIKOR ÁTALAKÍTTJA A KISÁGYAT IFJÚSÁGI HEVERŐVÉ.
- RS** KORISTITE PLASTIČNE ČEPOVE KADA JE KREVETAC ZA BEBE TRANSFORMISAN U DEČJI KREVETAC.
- HR** KORISTITE PLASTIČNE ČEPOVE KADA JE KREVETAC ZA BEBE TRANSFORMIRAN U DJEČJI KREVETAC.
- AL** TAPAT PLASTIKE TË PËRDOREN, KUR KREVATI TRANSFORMOHET NË KREVAT PËR FËMIJË TË RRIUR.
- FR** LES CAPUCHONS EN PLASTIQUE DOIT ÊTRE UTILISÉ LORSQUE LE LIT SE TRANSFORME EN UN LIT TEENAGE.
- IT** TAPPI DI PLASTICA SI DEVONO USARE QUANDO IL LETTINO VIENE TRASFORMATO IN LETTO PER ADOLESCENTI.

- BG** ПЛАСТМАСОВИТЕ ТАПИ ДА СЕ ИЗПОЛЗВАТ, КОГАТО ЛЕГЛОТО Е ПРЕОБРАЗУВАНО В ЮНОШЕСКО.
- MK** ПЛАСТИЧНИТЕ КАПАЧИЊА МОРА ДА СЕ СТАВАТ КОГА КРЕВЕТОТ ЌЕ СЕ ТРАНСФОРМИРА ВО КРЕВЕТ ЗА ПОГОЛЕМО ДЕТЕ.
- RO** CAPACELE DE PLASTIC TREBUIE SĂ FIE UTILIZATE ATUNCI CÂND PATUL ESTE TRANSFORMAT ÎNTR-UN PAT DE ADOLESCENT.
- GR** ΧΡΗΣΙΜΟΠΟΙΗΣΤΕ ΤΟΥΣ ΠΛΑΣΤΙΚΟΥΣ ΦΕΛΛΟΥΣ ΟΤΑΝ ΤΟ ΚΡΕΒΑΤΙ ΜΕΤΑΤΡΕΠΕΤΑΙ ΣΤΟ ΕΦΗΒΙΚΟ ΚΡΕΒΑΤΙ.
- TR** BEŞİK DELİKANLI YATAĞINA DÖNÜŞTÜRÜLDÜĞÜ DURUMUNDA PLASTİK TAPALAR KULLANILMAMALIDIR.
- RU** ПЛАСТМАССОВЫЕ ЗАТЫЧКИ ИСПОЛЬЗОВАТЬ, КОГДА КРОВАТКА ПРЕОБРАЗОВАНА В ЮНОШЕСКУЮ.
- PT** AS TAMPAS DE PLÁSTICO DEVEM SER USADAS, QUANDO A CAMA FOI TRANSFORMADA NUMA CAMA ADOLESCENTE.
- GE** პლასტმასის თავსახურები გამოიყენება მაშინ, როდესაც საწოლი ტრანსფორმირდება თინეიჯერის საწოლად.

IMPORTANT, RETAIN FOR FUTURE REFERENCE : READ CAREFULLY!

WARNINGS

- WARNING** : Be aware of the risk of open fire and other sources of strong heat, such as electric bar fires, gas fires, etc. in the near vicinity of the cot!
- WARNING** : Do not use the cot if any part is broken, torn or missing and use only spare parts approved by the manufacturer!
- WARNING** : Do not leave anything in the cot or place the cot close to another product, which could provide a foothold or present a danger of suffocation or strangulation, e.g. strings, blind/curtain cords!
- WARNING** : Do not use more than one mattress in the cot!

DECLARATIONS

1. The lowest position of the cot base is the safest. The base should always be used in that position as soon as the baby is old enough to sit up.
2. If you leave the child unattended in the cot, always make sure that the movable side is closed.
3. Thickness of the mattress shall be such that the internal height (surface of the mattress to the upper edge of the cot frame) is at least 500 mm. (50 cm.) in the lowest position of the cot base and at least 200 mm. (20 cm.) in the highest position of the cot base. Maximum thickness of the mattress : 120 mm. (12 cm.).
4. The minimum size of the mattress to be used with the cot, shall be such that there shall be no gap more than 30 mm. (3 cm.) between the mattress and the sides end ends in any position of the mattress. Minimum mattress size : LxW 1100x620 mm. (110x62 cm.).
5. All assembly fittings should always be tightened properly and the fittings should be checked regularly and retightened as necessary.
6. To prevent injury from falls, when the child is able to climb out of the cot, the cot shall no longer be used for that child.
7. The baby cot/crib must be placed on a level floor.
8. Young children should not be left unattended when close to the cot/crib.
9. The baby cot/crib should be in locked position when an unattended child is placed in it.

CLEANING AND MAINTENANCE

1. Use antistatic detergents.
2. Do not use abrasive cleaners.
3. Keep the surfaces dry.
4. When moved, lift the device in order to avoid damages.



ВАЖНО, ЗАПАЗЕТЕ ЗА БЪДЕЩИ СПРАВКИ : ПРОЧЕТЕТЕ ВНИМАТЕЛНО!

ПРЕДУПРЕЖДЕНИЯ

- ВНИМАНИЕ** : Бъдете наясно за риска от открит огън и други източници на силна топлина, като електрически печки, газови печки и други в непосредствена близост до леглото!
- ВНИМАНИЕ** : Не използвайте леглото, ако някоя част е счупена, разкъсана или липсваща и използвайте само резервни части, одобрени от производителя!
- ВНИМАНИЕ** : Не оставяйте нищо в леглото или не поставяйте леглото близо до друг продукт, който може да служи като опора за крака или да представлява опасност от задушаване или удушаване, като например връвчици, въженца за щори/завеси!
- ВНИМАНИЕ** : Не използвайте повече от един матрак в леглото!

ИЗЯВЛЕНИЯ

1. Най-ниската позиция на основата на леглото е най-безопасна. Основата трябва винаги да се използва в тази позиция веднага щом бебето е достатъчно голямо да седи.
2. Ако оставяте детето в леглото без надзор, винаги се уверявайте, че подвижната страна е затворена.
3. Дебелината на матрака трябва да бъде такава, че вътрешната височина (от повърхността на матрака до горния ръб на рамката на леглото) да е поне 500 mm. (50 cm.) в най-ниското положение на основата на леглото и поне 200 mm. (20 cm.) в най-високото положение на основата на леглото. Максимална дебелина на матрака : 120 mm. (12 cm.).
4. Минималният размер на матрака, който да се използва с леглото трябва да е такъв, че не трябва да има пролука по-голяма от 30 mm. (3 cm.) между матрака и страниците и таблите при всякаво положение на матрака. Минимален размер на матрака : ДхШ 1100x620 mm. (110x62 cm.).
5. Всички монтажни елементи трябва винаги да са правилно затегнати и монтажните елементи трябва редовно да се проверяват и затегат повторно, ако е необходимо.
6. За да предотвратите нараняване в следствие на падане, когато детето може да се покатери и да излезе от леглото, леглото не трябва повече да се използва за това дете.
7. Детското легло/лулка трябва да се постави върху хоризонтален под.
8. Малки деца не трябва да бъдат оставени да играят без надзор в непосредствена близост до детското легло/лулка.
9. Детското легло/лулка трябва да бъде в заключено (застопорено) положение, когато в него бъде оставено дете без надзор.

ПОЧИСТВАНЕ И ПОДДРЪЖКА

1. Да се използват антистатични почистващи препарати.
2. Да не се използват абразивни препарати.
3. Поддържайте повърхностите сухи.
4. При преместване издेलито да се вдига за да се избегнат повреди.



WICHTIG! ZUM SPAETEREN NACHSCHLAGEN AUFBEWAHREN. LESEN SIE AUFMERKSAM DURCH!

HINWEISE

- WARNUNG** : Bewerten Sie die potenziellen Risiken in Bezug auf offenen Feuer oder anderen starken Wärmequellen als Heizgeräte, Gasherde u.a., in der Nähe vom Kinderbett liegend.
- WARNUNG** : Verwenden Sie das Kinderbett nicht, wenn ein Teil davon gebrochen oder abgenutzt ist oder fehlt. Gebrauchen Sie nur Ersatzteile vom Hersteller genehmigt.
- WARNUNG** : Lassen Sie keine Gegenstände ins Kinderbett, stellen Sie auch das Bett nicht in der Nähe von einem anderen Produkt, das man zur Bettfußstütze gebraucht oder eine Erstickengefahr als Folge haben kann – als Faser, Schnüre, Jalousien, Vorhänge u.a.
- WARNUNG** : Gebrauchen Sie nicht mehr als eine Matratze für das Bett.

ERKLÄRUNGEN

1. Die niedrigste Position des Bettbodens ist die sicherste Position. Der Grund des Bettes ist in diese Lage zu stellen, wenn das Kind schon genug groß ist, sodass es selbstständig sitzen kann.
2. Falls das Kind unbeaufsichtigt im Bett gelassen ist, sind immer Maßnahmen zu treffen, sodass die bewegbaren Seiten aufgehoben sind.
3. Die Dicke der Matratze soll so sein, dass die Innenhöhe / von der Oberfläche der Matratze bis zum oberen Rand des Rahmens des Kinderbettes/ zumindest 500mm ist, wenn der Rahmen des Bettes in der untersten Position liegt und mindestens 200mm, wenn der Rahmen des Bettes in der obersten Position liegt.
4. Die Länge und die Breite der Matratze sollen so sein, dass der Zwischenraum zwischen der Matratze und der Seiten und der Kopfretter des Bettes nicht höher als 30mm ist /Mindestaßmaß der Matratze: 1100x620 mm L x B/
5. Sämtliche Befestigungselemente sind immer auf das erforderliche Niveau anzuziehen und regelmäßig zu überprüfen und notwendigerweise nachzuziehen.
6. Wenn das Kind schon in der Lage ist das Kinderbett zu verlassen, ist es schon nicht für das Kind passend.
7. Man soll das Kinderbett/ die Kinderwiege auf dem horizontalen Boden legen.
8. Man darf kleine Kinder nicht unbeaufsichtigt in der Nähe von dem Kinderbett/ der Kinderwiege spielen lassen.
9. Man soll das Kinderbett/ die Kinderwiege in gesperrter/verriegelter Position lassen, wenn drin ein Kind unbeaufsichtigt gelassen ist.

REINIGUNG UND WARTUNG

1. Man soll antistatische Reinigungsmittel verwenden.
2. Keine scheuernden Reinigungsmittel verwenden.
3. Die Flächen sind trocken zu halten.
4. Bei Versetzung ist der Artikel aufzuheben damit man Beschädigungen vermeidet.



28

ВАЖНО! ЧУВАЈТЕ ГО ЗА ИНФОРМАЦИЈА ВО ИДНИНА. ПРОЧИТАЈТЕ ГО ВНИМАТЕЛНО!

ПРЕДУПРЕДУВАЊА

- ВНИМАНИЕ** : Преценете ги можните ризици од отворен оган и други извори на силна топлина, како ел. грејачи, плински шпорети и др. кои се наоѓаат во непосредна близина на детското креветче.
- ВНИМАНИЕ** : Не го користете детското креветче ако некој негов дел е скршен, скнат или недостасува. Користете само резервни делови што се одобрени од производителот.
- ВНИМАНИЕ** : Не оставајте ништо во детското креветче и не го поставувајте креветчето во близина на друг производ кој може да се користи како потпирач на ногарките, или кој може да причини опасност од давење или задушвање, како врвци, јажина на ролетни или пердиња и др.
- ВНИМАНИЕ** : Не користете повеќе од еден душек за креветот.

ДЕКЛАРАЦИИ

1. Најдолната положба на подлогата на креветчето е најбезбедна. Таа секогаш треба да се користи во таа положба, од моментот во кој бебето е доволно големо за да се исправува во креветот.
2. Во случај ако детето се остави во креветчето без да се набљудува, секогаш треба да се преземат мерки подвижните страни да бидат скрнати.
3. Дебелината на душекот треба да биде таква, што внатрешната височина (од површина на душекот до горниот раб на рамката на детското креветче) треба да е најмалку 500 mm. кога рамката на креветчето се наоѓа во најдолната положба, и најмалку 200 mm. кога рамката на креветот се наоѓа во најгорна положба.
4. Должината и ширината на душекот треба да бидат такви, што растојанието меѓу душекот и страните и таблите да не е поголемо од 30 mm (минимални димензии на душекот: 1100x620 mm. ДхШ).
5. Сите сврзувачки елементи секогаш треба да се прицврстуваат до неопходното ниво, редовно да се проверуваат и да се достигнат ако е потребно.
6. Ако детето веќе е во состојба самостојно да излезе од детското креветче, тогаш ова креветче веќе не е соодветно за него.
7. Детското креветче/лулка треба да се постави врз хоризонтален под.
8. Мали деца не треба да се оставаат да играат без набљудување во непосредна близина на детското креветче/лулка.
9. Детското креветче/лулка треба да биде во заклучена (блокирана) положба кога во него ќе има дете кое во моментот не се набљудува.

ЧИСТЕЊЕ И ОДРЖУВАЊЕ

1. Да се користат антистатични средства за чистење.
2. Да не се користат абразивни средства.
3. Одржувајте ги површините суви.
4. Производот треба да се поткрне кога ќе го преместите, за да се спречат оштетувања.



VAŽNO! SAČUVAJTE RADI BUDUĆE UPORABE. PAŽLJIVO PROČITAJTE!

UPOZORIENJA

- UPOZORENJE** : Obratite pozornost na opasnost od otvorene vatre i drugih izvora jake topline, kao što su spiralni grijači, plinski štednjaci itd., koji se nalaze u neposrednoj blizini dječjeg krevetića.
- UPOZORENJE** : Ne koristite dječji krevetić ako je neki njegov dio slomljen, pokidan ili nedostaje. Koristite samo rezervne dijelove, odobrene od strane proizvođača.
- UPOZORENJE** : Ne ostavljajte ništa u dječjem krevetiću i ne postavljajte krevetac u blizini drugog proizvoda, koji se može koristiti kao oslonac za noge ili prouzročiti opasnost od gušenja ili davljenja kao što su konci, gurtne za rolete ili zavjese itd.
- UPOZORENJE** : Ne koristite više od jednog madraca za krevetac.

ZAHTJEVI ZA SIGURNOST

1. Najniži položaj osnove krevetića je najsigurniji. Osnova krevetića mora biti postavljena u ovom položaju odmah čim je dijete dovoljno veliko da zauzme samostalno sjedeći položaj.
2. U slučaju da dijete bude ostavljeno u krevetiću bez nadzora, uvijek se moraju poduzimati mjere sigurnosti, tako da su pokretne strane podignute.
3. Debljina madraca mora biti takva, da je unutarja visina (od površine madraca do gornjeg ruba okvira dječjeg krevetića) najmanje 500 mm u najnižem položaju okvira krevetića i najmanje 200 mm u najvišem položaju okvira krevetića.
4. Dužina i širina madraca moraju biti takve, da razmak između madraca, strane i ramova kreveta ne prelazi 30 mm (minimalna dimenzija madraca: 1100x620 mm. D x Š).
5. Svi dijelovi za pričvršćivanje se moraju uvijek stegnuti do potrebne razine, redovito se provjeravati i dodatno stegnu, ako je potrebno.
6. Ako dijete može samostalno izaći iz dječjeg krevetića, ovaj krevetac više nije pogodan za njega.
7. Dječji krevetić/ljuljačka se mora postaviti na horizontalnu podnicu.
8. Mala djeca se ne moraju igrati bez nadzora u neposrednoj blizini dječjeg krevetića/ljuljačke.
9. Dječji krevetić/ljuljačka mora biti u zaključanom (zakočenom) položaju, kada je dijete ostavljeno u njemu bez nadzora.

ČIŠĆENJE I ODRŽAVANJE

1. Koristite antistatičke sredstva za čišćenje.
2. Nemojte koristiti abrazivna sredstva za čišćenje.
3. Održavajte površine suhe.
4. Prilikom pomicanja proizvod se podiže kako bi se izbjegla oštećenja.

EN 716-1:2017



E RËNDËSISHME, RUAJNI PËR REFERENCËN E ARDHSHME: LEXONI ME KUJDES!

PARALAJMËRIME

- PARALAJMËRIM** : Jini të vetëdijshëm për rrezikun e zjarrit të hapur dhe burimeve të tjera të nxehtësisë së fortë, siç janë zjarret elektrike, zjarret e gazit, etj. Në afërsi të krevatit!
- PARALAJMËRIM** : Mos e përdorni shtratin nëse ndonjë pjesë është thyer, shqyer ose zhdukur dhe përdorni vetëm pjesë këmbimi të miratuara nga prodhuesi!
- PARALAJMËRIM** : Mos lini asgjë në shtrat ose vendosni krevatin në afërsi të një produkti tjetër, i cili mund të ofrojë një pikëmbështetje ose të paraqesë rrezik për mbyqje ose asfiksion, p.sh. litare, mbajteset e perdeve/ perden!
- PARALAJMËRIM** : Mos përdorni më shumë se një dyshek në krevat!

DEKLARATAT

1. Pozicioni më i ulët i bazës së krevatit është më i sigurti. Baza duhet të përdoret gjithmonë në atë pozicion sapo fëmija të jetë mjaft i vjetër për t'u ulur.
2. Nëse e lini fëmijën pa kujdes në shtrat, gjithmonë sigurohuni që pjesa e luajtshme të jetë e mbyllur.
3. Trashësia e dyshekut duhet të jetë e tillë që lartësia e brendshme (sipërfaqja e dyshekut në skajin e sipërm të kornizës së krevatit) është të paktën 500 mm. (50 cm.) Në pozicionin më të ulët të bazës së krevatit dhe të paktën 200 mm. (20 cm.) Në pozicionin më të lartë të bazës së krevatit. Trashësia maksimale e dyshekut: 120 mm. (12 cm.).
4. Madhësia minimale e dyshekut që duhet të përdoret me krevatin e krevatit duhet të jetë e tillë që të mos ketë hendek më të madh se 30 mm. (3 cm.) Midis dyshekut dhe anëve mbrapa në çdo pozicion të dyshekut. Madhësia minimale e dyshemesë: LxW 1100x620 mm. (110x62 cm.).
5. Të gjitha pajisjet e montimit duhet të jenë gjithmonë të shtrënguara siç duhet dhe pajisjet duhet të kontrollohen rregullisht dhe të shtrengehohen perseri sipas nevojës.
6. Për të parandaluar dëmtimin nga rënia, kur fëmija është në gjendje të dale nga shtrati i saj, shtrati nuk do të përdoret më për atë fëmijë.
7. Krevati i fëmijës duhet të vendoset në nivelin e dyshemesë.
8. Fëmijët e vegjël nuk duhet të mbesin të pavezhuar kur janë brenda shtratit / krevatit.
9. Krevati i fëmijës duhet të jetë në pozitë të mbyllur kur një fëmijë i pambikëqyrrur është vendosur në të.

PASTRIMI DHE MIRËMBAJTJA

1. Përdorni detergjentë antistatikë.
2. Mos përdorni pastrues gërryes.
3. Mbani sipërfaqet e thata.
4. Kur lëvizni krevatin, ngrijeni krevatin në mënyrë që të shmangni dëmtimet.

EN 716-1:2017

30



ÖNEMLİ! GELECEKTE BİLGİ EDİNME NİZ İÇİN KORUYUNUZ. DİKKATLE OKUYUNUZ!

İHTARLAR

- DİKKAT** : Çocuk beşiğine çok yakın olan aleni ateş ve diğer güçlü ısı kaynaklarının (elektrik rootan, gaz sobası v. b) riskli olanaklarını değerlendiriniz.
- DİKKAT** : Çocuk beşiğinin herhangi bir parçası kırık, yırtık veya mevcut değilse eğer, kullanmayınız. Sadece üretici tarafından onaylanan yedek parçaları kullanınız.
- DİKKAT** : Çocuk beşiğine hiçbir şey yerleştirmeyiniz ve beşiğe yakın ayaklarına dayanak olabilecek veya iplik, kordon veya perde kordonları v.b gibi boğmak ve havasız bırakılmak tehlikesini oluşturabilecek diğer ürünlere yakın yerleştirmeyiniz.
- DİKKAT** : Beşikte bir döşekten fazla kullanmayınız.

BEYANATLAR

1. Beşiğin en alt durumundaki taban daha emniyetlidir. Çocuk yeter derece büyüdüyü ve sadece oturmuş durumda kalabilmesi için beşik bu tabanda yerleştirilmelidir.
2. Çocuk beşikte gözetimsiz bırakılırsa eğer, öyle önlem alınmalıdır ki, müteharrik yan taraflar yukarı kaldırılmalıdır.
3. Döşegin kalınlığı beşik en alt tabanda olduğu durumda iç yükseklik (döşegin yüzeyinden beşik çerçevesinin üst kenarına kadar) hiç olmazsa 500 mm, üst tabanda olduğu durumda ise 200 mm olmalıdır.
4. Döşegin uzunluğu ve eni (genişliği) öyle olmalıdır ki, döşek ve yan taraflar ve beşik başlıkları arasındaki aralık 30 mm geçmemelidir. (Döşegin minimal boyutları: 1100x620 mm.)
5. Tüm bağlayıcı unsurlar gereken seviyeye kadar sıkılmalı, devamlı denetlenmeli ve gerektiğinde yeniden sıkılmalıdır.
6. Çocuk beşikten yalnız başına çıkabiliyorsa, bu beşik artık onun için uygun değildir.
7. Çocuk beşiği (salıncak yatay döşeme üzerine yerleştirilmelidir).
8. Küçük çocuklar çocuk beşiği (salıncakına) yakın yerde gözetimsiz bırakılmamalıdır.
9. Çocuk gözetimsiz bırakıldığı durumlarda çocuk beşiği (salıncak kilitle/sabitlenmiş) olmalıdır.

TEMİZLEME VE BAKIM

1. Antistatik temizleme malzemelerini kullanınız.
2. Aşındırıcı malzemeler kullanmayınız.
3. Yüzeyleri kuru tutunuz.
4. Arızalardan kaçınmak için ürünün yerini değiştirdiğiniz durumlarda yukarı kaldırınız.

EN 716-1:2017



ВАЖНО! СОХРАНИТЕ ДЛЯ ДАЛЬНЕЙШЕГО НАВЕДЕНИЯ СПРАВК. ПРОЧИТАЙТЕ ВНИМАТЕЛЬНО!

ПРЕДУПРЕЖДЕНИЯ

- ВНИМАНИЕ** : Оцените возможности риска, связанные с открытым огнем и другими источниками высокой температуры, как, например электрические нагреватели, газовые плиты и другие, находящиеся в непосредственной близости к детской кроватки.
- ВНИМАНИЕ** : Не пользуйтесь детской кроваткой, если какая-нибудь из ее частей сломана, порвана или ее нет. Пользуйтесь только частями, одобренными производителем.
- ВНИМАНИЕ** : Не оставляйте вещи в детской кроватке и не ставьте ее поблизости другого изделия, которое может послужить в качестве опоры для ног, или создать опасность подавиться, удушья, такие, как нитки, шнурки, тесемки шторы или занавески.
- ВНИМАНИЕ** : Не используйте более одного постельного матраса.

ИЗЪЯВЛЕНИЯ

1. самое нижнее положение основы кроватки самое безопасное. Основа кроватки должна быть установлена в это положение сразу после того, как ребенок подрастет достаточно, чтобы сам становился в положение сидя.
2. Если ребенок оставлен без надзора в кроватке, всегда необходимо предпринять меры, чтобы подвижные решетки были подняты.
3. Толщина матраса должна быть такой, чтобы внутренняя высота (поверхность от матраса до верхнего края рамы детской кроватки) была не менее 500 мм., когда рама кроватки находится в свое самое нижнее положение и не менее 200 мм., когда рама кроватки находится в свое самое верхнее положение.
4. Длина и ширина матраса должны быть такими, чтобы, чтобы расстояние между матрасом и решетками и стенками не превышало 30 мм (минимальный размер на матраса: 1100x620 мм. : Длина x Ширина).
5. Все элементы крепления должны быть всегда туго натянутыми, их нужно регулярно проверять и натягивать в случае необходимости.
6. Если ребенок уже в состоянии самим выходить из кроватки, то эта кроватка уже ему не подходит.
7. Детскую кроватку/люльку нужно установить на горизонтальном полу.
8. Маленьких детей не следует оставлять играть без присмотра в непосредственной близости и кроватке/люльке.
9. Детскую кроватку следует установить в неподвижном положении, если ребенок оставлен в ней без присмотра.

ОЧИСТКА И УХОД

1. Использовать антистатические моющие препараты.
2. Не пользоваться абразивными препаратами.
3. Поддерживайте поверхности сухими.
4. При перемещении изделия в другое место, следует его поднять, во избежание повреждений.

EN 716-1:2017



IMPORTANT! GARDEZ POUR REFERENCES FUTURES. LISEZ ATTENTIVEMENT!

AVERTISSEMENTS

- ATTENTION:** Risque de feu, attention aux plaques électriques et gazinières à proximité immédiate du lit!
ATTENTION: N'utilisez pas le lit si une pièce est cassée, déchirée ou manquante et n'utilisez que des pièces de rechange approuvées par le fabricant!
ATTENTION: Ne pas placer le lit à proximité des cordes ou des rideaux qui présentent un risque d'étranglement!
ATTENTION: Utilisez un seul matelas dans le lit!

RECOMMANDATIONS

1. La position la plus basse du lit est la plus sûre. Le niveau le plus bas doit être utilisé dès que le bébé est assez grand pour s'asseoir.
2. Si vous laissez l'enfant sans surveillance dans le lit, assurez-vous que le côté mobile soit fermé.
3. L'épaisseur du matelas doit être telle que la hauteur interne (c'est-à-dire entre le matelas et le bord supérieur du cadre de lit) soit au moins 500 mm. (50 cm.) dans la position la plus basse (niveau inférieur) et au moins 200 mm. (20 cm.) dans la position la plus haute (niveau supérieur). Épaisseur maximale du matelas: 120 mm. (12 cm.).
4. La taille minimale du matelas doit être telle qu'il ne devrait pas y avoir d'espace supérieur à 30 mm. (3 cm.) entre le matelas et les 4 bords du lit. Taille minimale du matelas : 1100x620 mm. (110x62 cm.).
5. Tous les éléments de montage doivent toujours être correctement serrés et doivent être régulièrement vérifiés et serrés si nécessaire.
6. Pour éviter les blessures résultant d'une chute, lorsque l'enfant peut grimper et sortir du lit, ne plus utiliser le lit pour cet enfant.
7. Le lit bébé doit être placé sur un sol horizontal.
8. Les enfants ne devraient pas être autorisés à jouer sans surveillance à proximité immédiat du lit bébé.
9. Le lit bébé doit être verrouillé lorsqu'un enfant est laissé sans surveillance.

NETTOYAGE ET ENTRETIEN

1. Utilisez des nettoyants antistatiques.
2. N'utilisez pas de produits abrasifs.
3. Gardez les surfaces sèches.
4. Lors d'un déplacement, soulevez le produit pour éviter tout endommagement.



IMPORTANTE! GUARDE PARA OUTRAS REFERÊNCIAS. LEIA CUIDADOSAMENTE!

ADVERTÊNCIAS

- AVISO:** Considere os riscos possíveis como logo aberto e outros fontes de calor forte, tais como radianos elétricos, fogões de gás e outros, localizados perto do berço.
AVISO: Não use o berço, se qualquer parte foi quebrada, rasgada ou em falta. Use somente peças de substituição aprovadas pelo fabricante.
AVISO: Não deixe objetos no berço e não o coloca perto dum outro produto, que pode ser usado como apoio para as pernas ou pode criar um risco de asfixia ou sufocação, como fios, cordões de persianas ou cortinas, etc.
AVISO: Não use mais de um colchão pelo berço.

DECLARAÇÕES

1. A posição a mais baixa da base do berço é a posição a mais segura. A base do berço deve ser colocada nesta posição assim que a criança foi suficiente grande para ficar numa posição sentada.
2. Os lados móveis devem ser sempre levantado, quando a criança está deixado sem supervisão.
3. A espessura do colchão deve ser tal, que a altura interna (da superfície do colchão ao bordo superior da moldura do berço) deve ser pelo menos 500 mm, quando a moldura do berço coloca-se na posição a mais baixa e pelo menos 200 mm, quando a moldura coloca-se na posição mais alta.
4. O comprimento e a largura do colchão devem ser tal que a diferença entre o colchão, os lados e as cabeceiras não exigem 30 mm (o tamanho mínimo do colchão: 1100 x 620 mm C x A).
5. Todos os elementos fixadores devem ser apertados ao nível exigido e deve ser verificados regularmente e apertados, se necessário.
6. Quando a criança é agora capaz de sair do berço sozinho, este berço não foi mais apropriado para ela.
7. O berço deve ser colocado sobre um chão horizontal.
8. As crianças pequenas não devem ser deixadas a jogar sem supervisão perto do berço.
9. O berço deve ser numa posição bloqueada (travada), quando nela há uma criança sem supervisão.

LIMPEZA E MANUTENÇÃO

1. Deve usar produtos de limpeza anti-estáticos.
2. Não use produtos de limpeza abrasivos.
3. Mantenha as superfícies secas.
4. Quando mover o produto, esse deve ser levantado para evitar danos.

GARANTIA

Se usado corretamente, a Maxibaby oferece 24 meses de garantia desde a data de compra: contra defeitos mecânicos, que serao reparados ou substituidos dentro deste período.
A condição essencial e que o produto seja utilizado para os fins que foi concebido.
A garantia nao sera valida por defeitos, uso incorreto, negligência do utilizador e danos ocasionados em transito para o comprador.

*A Maxibaby reserva-se o direito de proceder a alterações, mantendo contudo, as caracterfsticas basicas deste produto.

IMPORTADO E DISTRIBUÍDO POR:

Maxibaby

Maxibaby - Artigos para bebé e criança, Lda.
Rua do Barreiro, 294
4525-495 Vila Maior – Santa Maria da Feira – Portugal
Telefone: 00351 227631086
Fax: 00351 227631087



IMPORTANTE! CUSTODITE PER CONSULTAZIONI ULTERIORI. LEGGETE ATTENTAMENTE!

AVVERTENZE

- ATTENZIONE:** Giudicate i rischi possibili di fuoco aperto ed altri fonti di calore intenso, tipo fili elettrici, stufe a gas ed altre che si trovano in prossimità diretta del letto per bambini.
ATTENZIONE: Non usate il letto per bambini se una delle sue parti sia rotta, lacerata o se manca. Usate solo pezzi da ricambio approvati dal produttore.
ATTENZIONE: Non lasciate niente nel letto per bambini e non mettete il letto vicino a un altro prodotto che potrebbe essere usato da supporto per i piedi e creare così il pericolo di soffocamento, ad esempio fili da cucire, corde di persiane o di tende, ecc.
ATTENZIONE: Non usate più di un materasso per il letto.

ENUNCIAZIONI

1. La posizione più bassa della base del letto è quella più sicura. La base del letto deve essere messa in questa posizione subito quando il bambino sarà abbastanza grande per stare seduto da solo.
2. Se il bambino sarà lasciato insorvegliato nel letto, si devono sempre prendere le precauzioni che le parti laterali siano alzate.
3. Lo spessore del materasso deve essere tale che l'altezza interna (dalla superficie del materasso fino al bordo superiore della costruzione del letto) deve essere almeno 500 mm, quando la costruzione del letto si trova nella posizione più bassa e almeno 200 mm quando la costruzione si trova nella posizione più alta.
4. La lunghezza e la larghezza del materasso devono essere tali che la distanza tra il materasso e i lati non deve essere superiore di 30 mm (dimensioni minime del materasso: 1100x620 mm. Lunghezza x Larghezza).
5. Tutti gli elementi fissatori si devono sempre serrare fino al grado necessario, si devono controllare regolarmente e se necessario – si devono riserrare.
6. Se il vostro bambino è già capace di uscire da solo dal lettino, allora – questo lettino non è più adatto per lui.
7. Il lettino /culla/ si deve mettere su una superficie orizzontale.
8. Bambini piccolissimi non devono essere lasciati giocare insorvegliati in prossimità diretta del lettino /culla/.
9. Il lettino/culla deve essere in posizione immobilizzata quando in esso viene messo un bambino insorvegliato.

PULIZIA E MANUTENZIONE

1. Usate prodotti antistatici.
2. Non usate dei prodotti abrasivi.
3. Tenete secche le superfici.
4. Se dovete spostare, sollevate il mobile, per evitare danni.



31

მნიშვნელოვანია, წაიკითხეთ დაკვირვებით!

გაფრთხილებები

- გაფრთხილება:** ყურადღებით იყავით საწოლის სიახლოვეს მდებარე ელექტო და აირის მოწყობილობებთან!
გაფრთხილება: არ გამოიყენოთ საწოლი თუ დაზიანებულია, ასაწყობად კი გამოიყენეთ მხოლოდ ის ნაწილები რომლებიც დამტკიცებულია მწარმოებლის მიერ!
გაფრთხილება: არ მოითავსოთ არაფერი საწოლში, ან არ დადგათ საწოლი ისეთი ნივთის გვერდით, რამაც შესაძლოა ზიანი მიაყენოს ბავშვს!
გაფრთხილება: არ მოათავსოთ საწოლში ერთზე მეტი ლეიბი!

დეკლარაცია

1. ყველაზე უსაფრთხო საწოლის დაბალი პოზიცია. საწოლის სიმაღლე განისაზღვრება მას შემდეგ რაც ბავშვი შეძლებს დაჯდომას.
2. იმ შემთხვევაში, თუ ბავშვს დამოუკიდებლად დატოვებთ საწოლში, დარწმუნდით, რომ მოძრავი მხარე ჩაკეტილია.
3. ლეიბის სისქე შერჩეული უნდა იყოს შემდგენიარად: შიდა სიმაღლე სულ მცირე 500მმ (50სმ); საწოლის დაბალი პოზიციონირების შემთხვევაში მინიმალური სისქე 200 მმ (20სმ); საწოლის მაღალი პოზიციონირების შემთხვევაში მაქსიმალური სისქე 120მმ (20სმ)
4. ლეიბის მინიმალური ზომა არ უნდა იყოს 30მმ (3სმ) ზე ნაკლები. ლეიბის მინიმალური ზომა : LxW 1100x620 მმ (110x62 სმ)
5. ყველა მაკავშირებული ნაწილი მჭიდროდ დაამაგრეთ. შეამოწმეთ რეგულარულად და საჭიროებისამებრ, გაამაგრეთ საწოლი მეტი სიძაბისთვის.
6. იმისთვის, რომ თავი ავარიდოთ ბავშვის საწოლიდან ჩამოვარდნის შემთხვევებს, და თუ ბავშვს უკვე შეუძლია საწოლიდან დამოუკიდებლად ჩამოსვლა, რეკომენდირებულია თუ საწოლს აღარ გამოიყენებთ.
7. საწოლი უნდა მოთავსდეს სწორ ზედაპირზე.
8. პატარა ბავშვების უსაფრთხოოდ დატოვება დაუშვებელია, თუ ისინი საწოლის სიახლოვეს არიან.
9. ჩაკეტეთ და დააფიქსირეთ საწოლი კონკრეტულ პოზიციაში როდესაც ბავშვი მარტოა!

მოვლა და წმენდა

1. გამოიყენეთ ანტისტალური სარეცხი საშუალებები.
2. არ გამოიყენეთ აბრაზიული საწმენდი საშუალებები.
3. შეინახეთ ზედაპირი მშრალად.
4. ნივთის გადაადგილების შემთხვევაში აწიეთ რათა არ დაზიანდეს.





*Didis LTD, Bulgaria
Shumen 9700, Trakia-iztok street №6
Tel. : +359 54 850 830
E-mail : home.market@didis-ltd.com
E-mail : export@didis-ltd.com*

*Дидис ООД, България
Шумен 9700, ул. Тракия-изток №6
Тел. : 054/850 830
E-mail : home.market@didis-ltd.com
E-mail : export@didis-ltd.com*